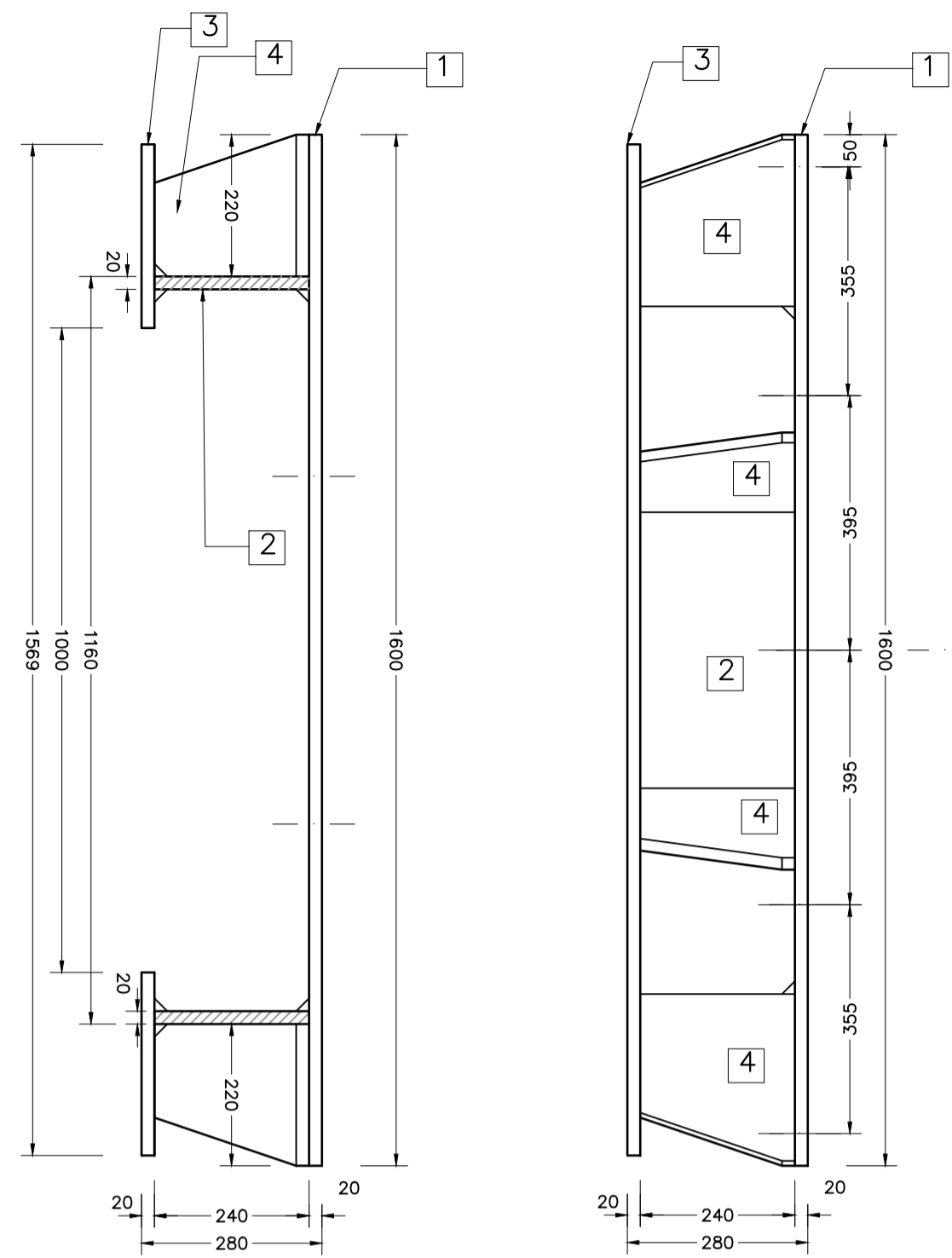
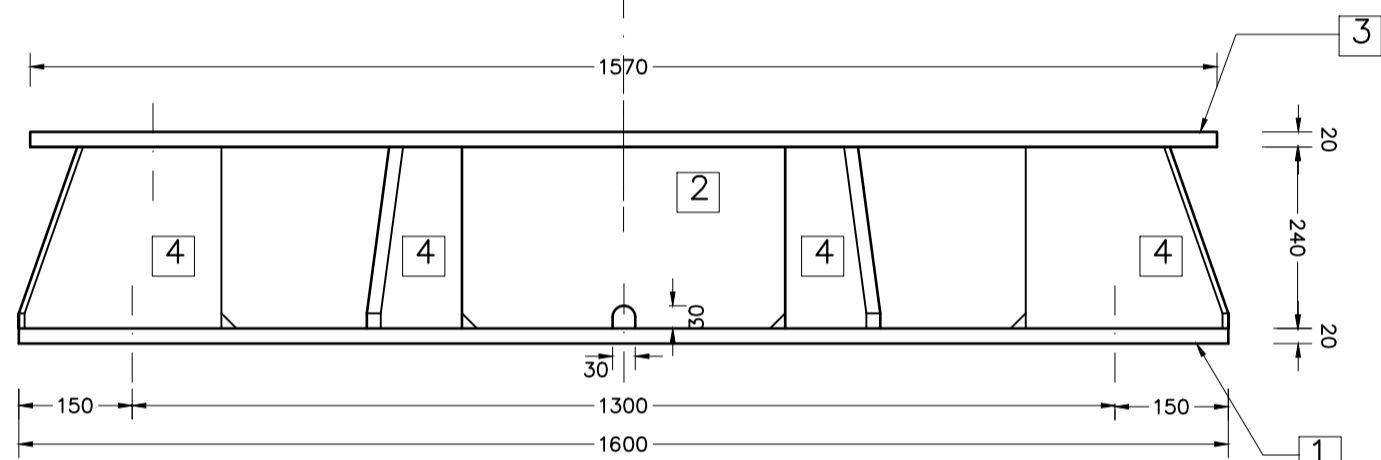
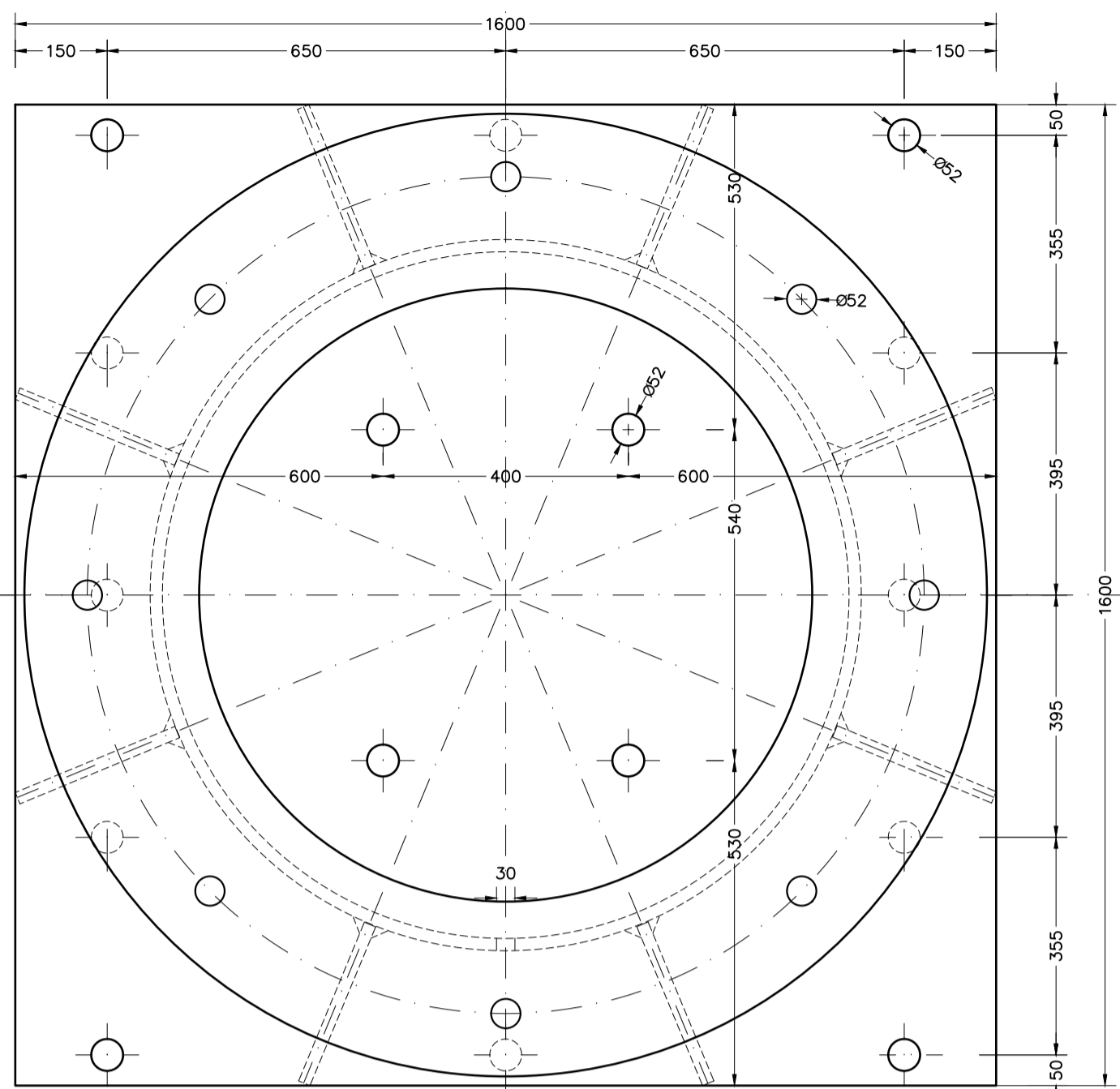


ΠΡΟΣΚΡΟΥΣΤΗΡΑΣ SUPER CONE SCN1600
 ΜΕΤΑΛΛΙΚΟ ΠΛΑΙΣΙΟ ΑΝΑΡΤΗΣΗΣ ΠΡΟΣΚΡΟΥΣΤΗΡΑ
 ΚΛΙΜΑΚΑ 1:10

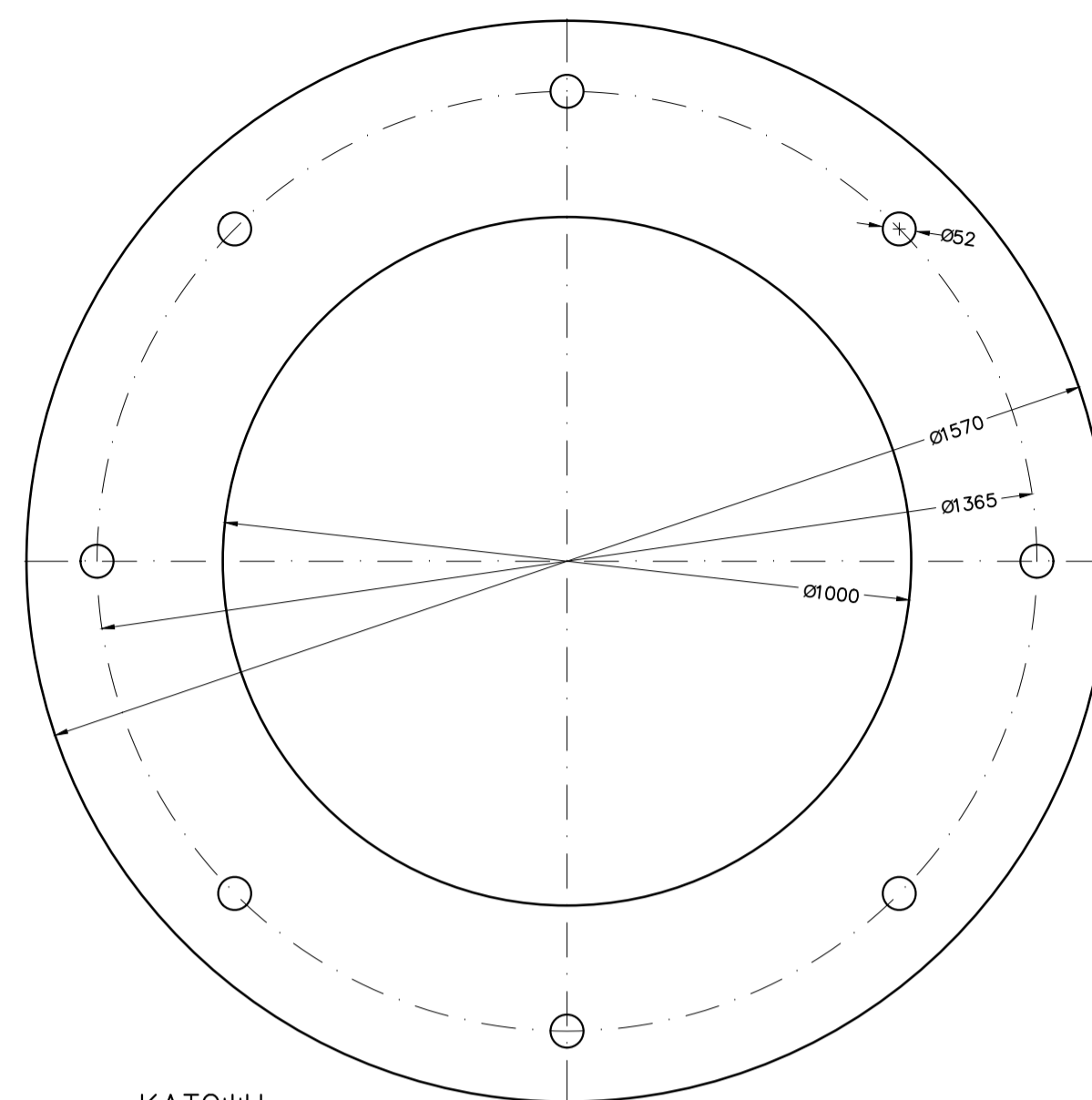


ΤΟΜΗ Α-Α

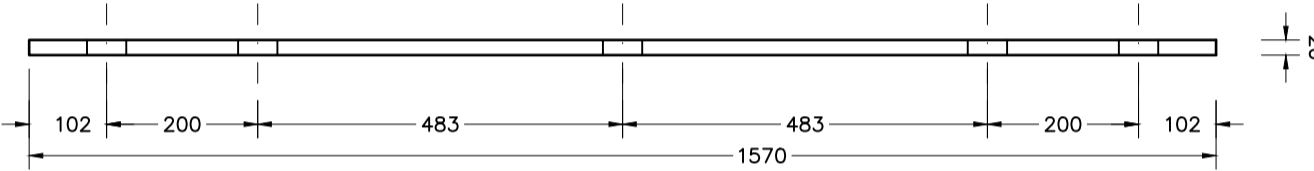
ΟΨΗ



ΤΕΜΑΧΙΟ 3
 ΚΛΙΜΑΚΑ 1:10



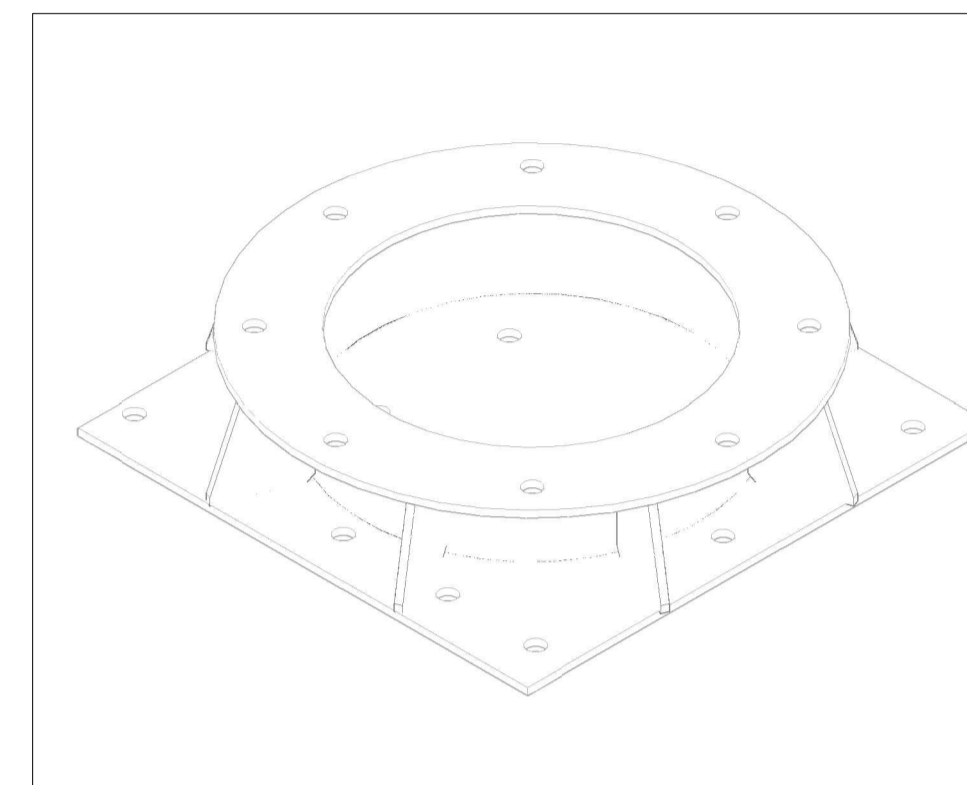
ΚΑΤΟΨΗ



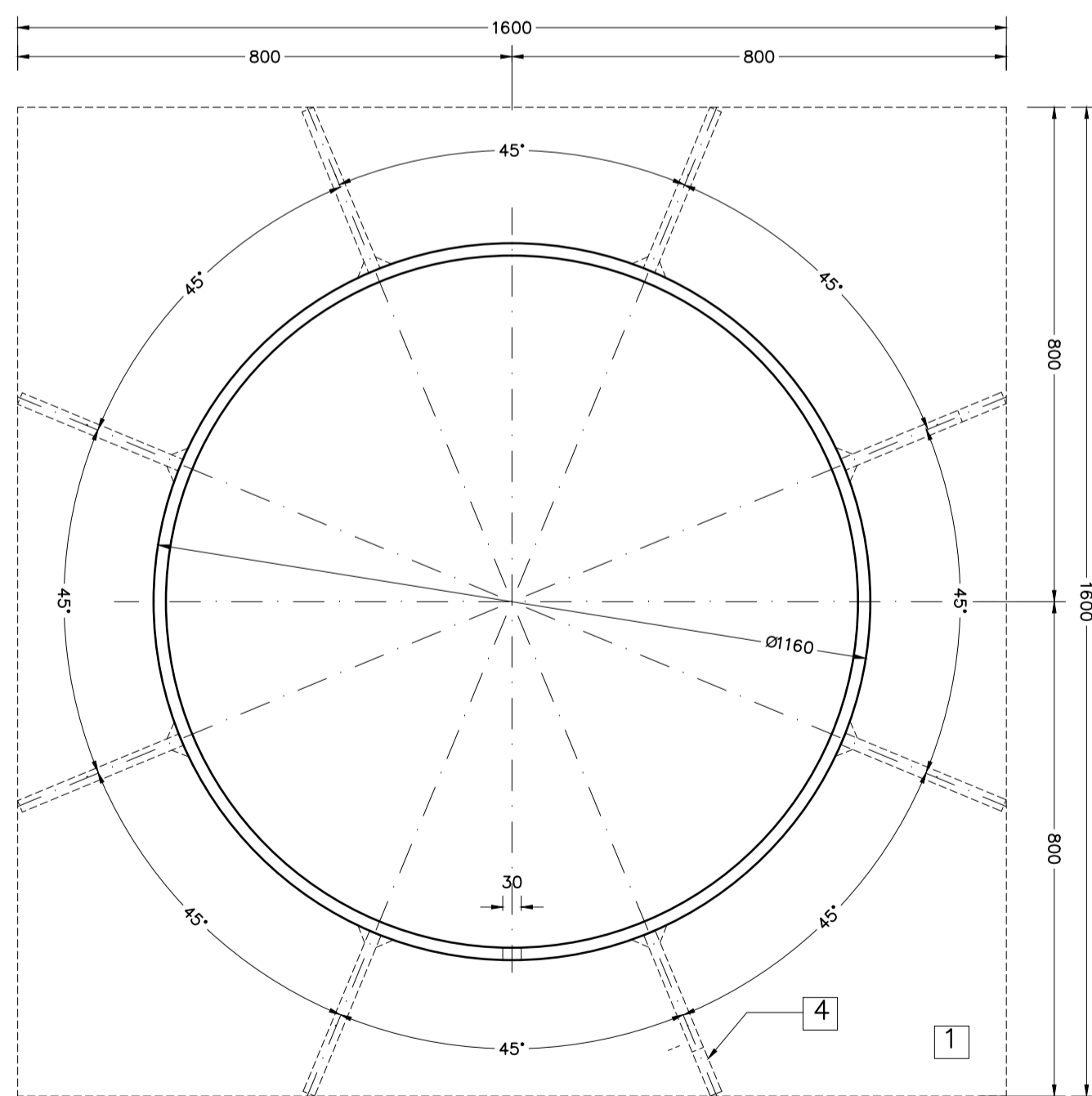
ΟΨΗ

ΠΑΡΑΤΗΡΗΣΕΙΣ:

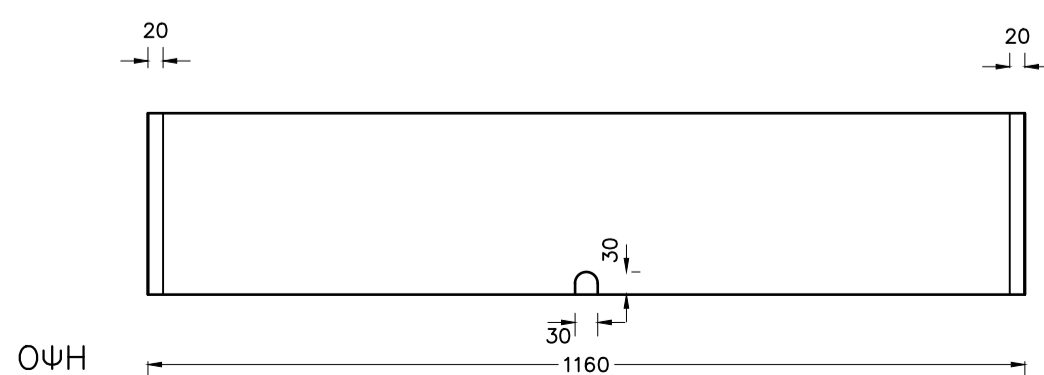
- ΟΛΕΣ ΟΙ ΔΙΑΣΤΑΣΕΙΣ ΕΙΝΑΙ ΣΕ ΧΙΛΙΟΣΤΑ
- ΟΙ ΔΙΑΣΤΑΣΕΙΣ ΤΩΝ ΕΠΙ ΜΕΡΟΥΣ ΣΤΟΙΧΕΙΩΝ ΤΗΣ ΒΑΣΗΣ ΣΤΗΡΙΞΗΣ ΤΩΝ ΠΡΟΣΚΡΟΥΣΤΗΡΩΝ ΕΙΝΑΙ ΕΝΔΕΙΚΤΙΚΕΣ. Ο ΤΕΛΙΚΟΣ ΕΛΕΓΧΟΣ ΤΗΣ ΕΠΑΡΚΕΙΑΣ ΤΗΣ ΚΑΤΑΣΚΕΥΗΣ ΘΑ ΔΙΕΠΕΡΓΗΘΕΙ ΑΠΟ ΤΟΝ ΚΑΤΑΣΚΕΥΑΣΤΗ/ΠΡΟΜΗΘΕΥΤΗ ΤΩΝ ΠΡΟΣΚΡΟΥΣΤΗΡΩΝ.
- ΤΟ ΥΨΟΣ ΤΩΝ ΒΑΣΕΩΝ ΣΤΗΡΙΞΗΣ ΤΩΝ ΠΡΟΣΚΡΟΥΣΤΗΡΩΝ ΘΑ ΟΡΙΣΤΙΚΟΠΟΙΗΘΕΙ ΜΕΤΑ ΑΠΟ ΕΠΙ ΤΟΠΟΥ ΜΕΤΡΗΣΕΙΣ ΤΗΣ ΕΠΙΦΑΝΕΙΑΣ ΑΓΚΥΡΩΣΗΣ ΤΟΥΣ ΣΤΑ CAISSON ΟΥΤΩΣ ΩΣΤΕ ΟΙ ΒΑΣΕΙΣ ΤΩΝ ΠΡΟΣΚΡΟΥΣΤΗΡΩΝ ΝΑ ΕΙΝΑΙ ΣΥΝΕΠΙΠΕΔΕΣ.
- Η ΕΠΑΡΚΕΙΑ ΤΗΣ ΑΓΚΥΡΩΣΗΣ ΤΩΝ ΒΑΣΕΩΝ ΣΤΗΡΙΞΗΣ ΤΩΝ ΠΡΟΣΚΡΟΥΣΤΗΡΩΝ ΕΠΙ ΤΩΝ CAISSON ΘΑ ΠΡΕΠΕΙ ΝΑ ΕΛΕΓΧΘΕΙ ΑΠΟ ΤΟΝ ΚΑΤΑΣΚΕΥΑΣΤΗ/ΠΡΟΜΗΘΕΥΤΗ ΤΩΝ ΠΡΟΣΚΡΟΥΣΤΗΡΩΝ.
- ΟΙ ΔΙΑΣΤΑΣΕΙΣ ΙΣΧΥΟΥΝ ΓΙΑ ΤΟΥΣ ΕΝΔΕΙΚΤΙΚΟΥΣ ΤΥΠΟΥΣ SCN 1600. ΓΙΑ ΟΛΕΣ ΤΙΣ ΚΑΤΗΓΟΡΙΕΣ ΕΛΑΣΤΙΚΟΥ, ΤΗΣ ΕΤΑΙΡΙΑΣ TRELLEBORG. ΣΕ ΠΕΡΙΠΤΩΣΗ ΕΠΙΛΟΓΗΣ ΑΠΟ ΤΟΝ ΑΝΑΔΟΧΟ ΑΝΤΙΣΤΟΙΧΩΝ / ΙΣΟΔΥΝΑΜΩΝ ΕΠΙΔΟΣΕΩΝ ΠΡΟΣΚΡΟΥΣΤΗΡΑ ΑΠΟ ΆΛΛΟ ΠΡΟΜΗΘΕΥΤΗ, ΘΑ ΠΡΕΠΕΙ ΝΑ ΠΡΟΣΑΡΜΟΣΤΟΥΝ ΟΙ ΔΙΑΣΤΑΣΕΙΣ ΤΩΝ ΕΞΑΡΤΗΜΑΤΩΝ ΤΟΥΣ (ΒΑΣΗ ΣΤΗΡΙΞΗΣ, ΜΕΤΟΠΕΣ, ΛΑΥΣΙΔΕΣ ΑΝΑΡΤΗΣΗΣ Κ.Α.)



ΤΕΜΑΧΙΟ 2
 ΚΛΙΜΑΚΑ 1:10

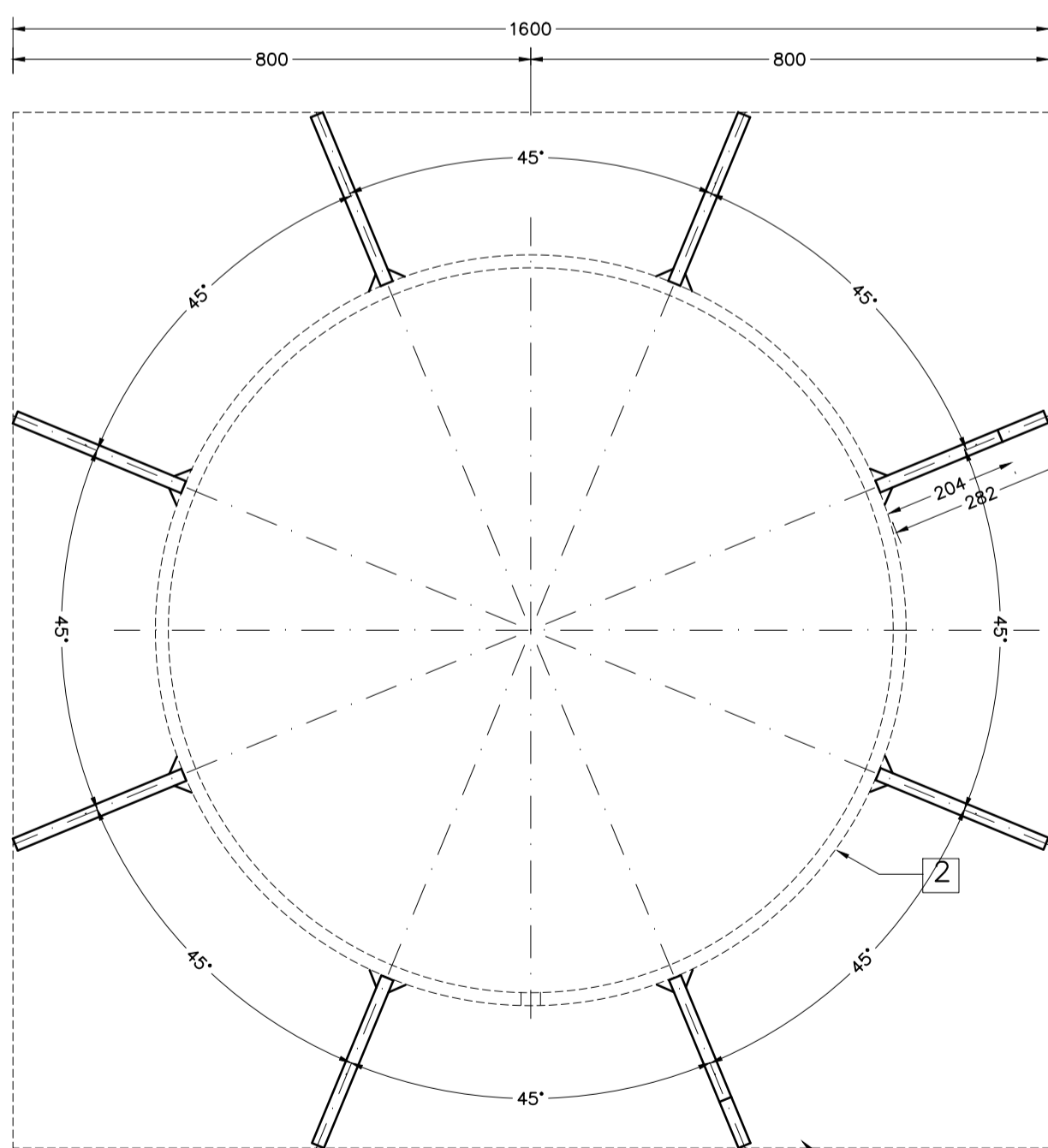


ΚΑΤΟΨΗ

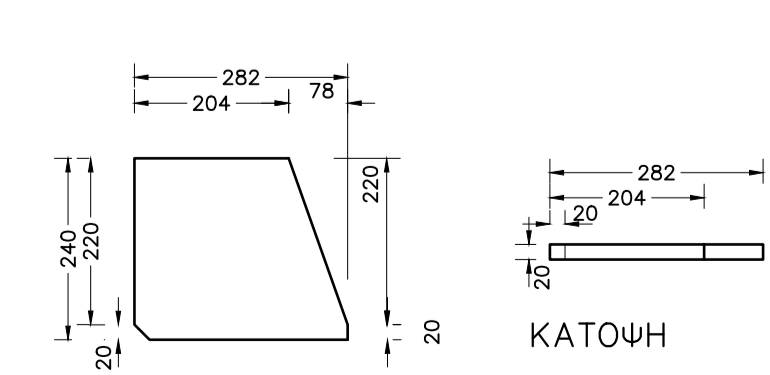


ΟΨΗ

ΤΕΜΑΧΙΟ 4
 ΚΛΙΜΑΚΑ 1:10



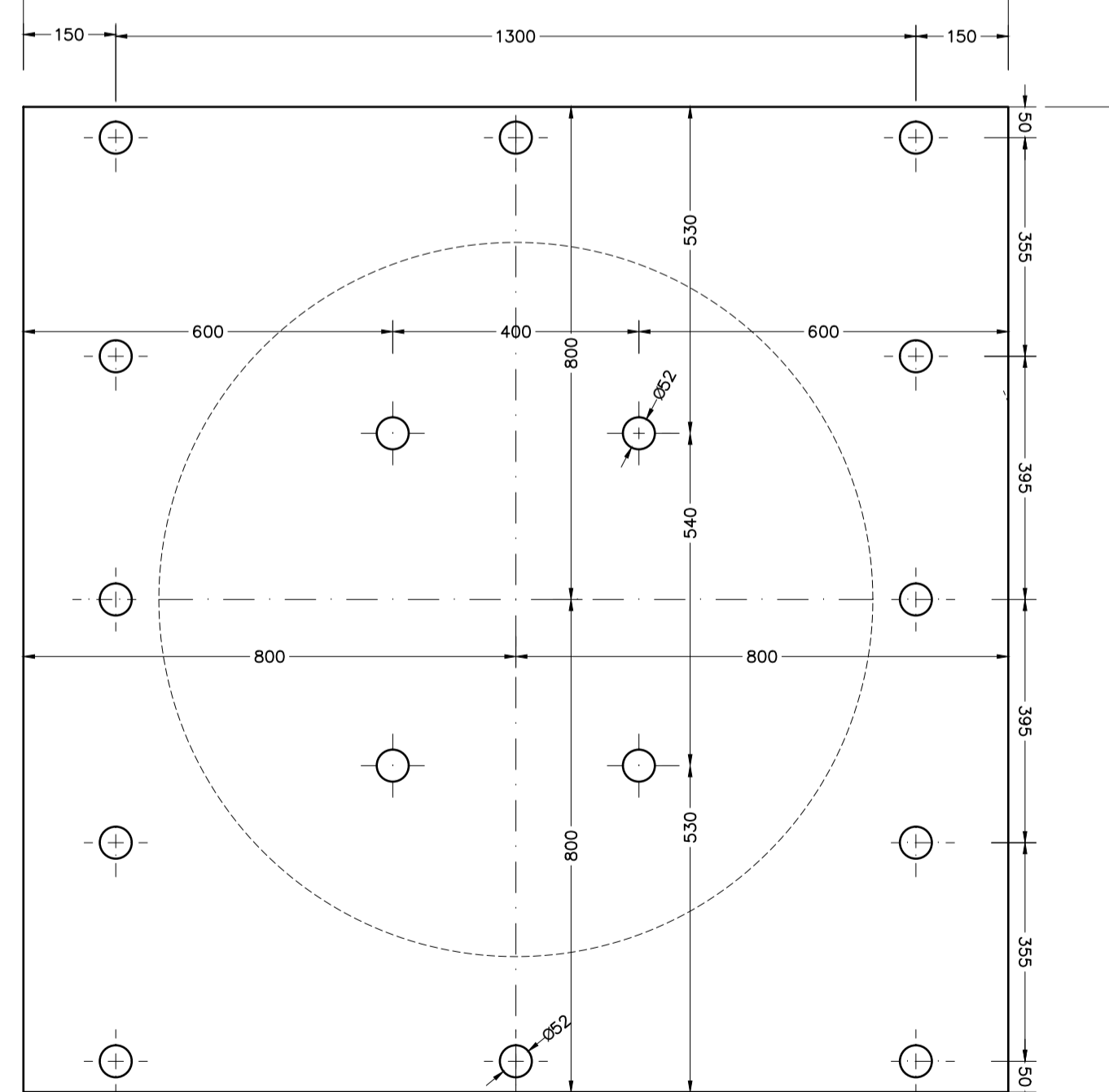
ΔΙΑΤΑΞΗ



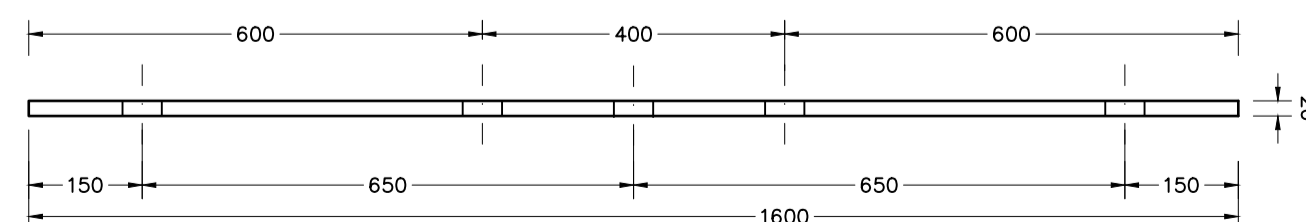
ΟΨΗ

ΚΑΤΟΨΗ

ΤΕΜΑΧΙΟ 1
 ΚΛΙΜΑΚΑ 1:10



ΚΑΤΟΨΗ



ΟΨΗ

ΣΧΕΔΙΑ ΑΝΑΦΟΡΑΣ

ΑΡ. ΣΧΕΔΙΟΥ:	ΠΕΡΙΓΡΑΦΗ

Α/Α	ΤΡΟΠ.	ΕΝΔΕΙΞΗ	ΠΕΡΙΓΡΑΦΗ	ΗΜΕΡΟΜ.	ΣΥΝΤΑΞΑΣ

ΕΡΓΟΔΟΤΗΣ:
 ΕΛΛΗΝΙΚΗ ΔΗΜΟΚΡΑΤΙΑ
 ΝΟΜΟΣ ΚΥΚΛΑΔΩΝ
 ΔΗΜΟΤΙΚΟ ΛΙΜΕΝΙΚΟ ΤΑΜΕΙΟ ΜΥΚΟΝΟΥ

ΜΕΛΕΤΗΤΗΣ:
ΣΟΦΙΑΔΕΛΗ ΔΑΝΑΗ
 Μ.Σc.ΠΟΛΙΤΙΚΟΣ ΜΗΧΑΝΙΚΟΣ
 Α.Μ. Τ.Ε.Ε. 115753

ΕΡΓΟ:
 ΜΕΛΕΤΗ ΑΝΑΒΑΘΜΙΣΗΣ ΣΥΣΤΗΜΑΤΟΣ ΠΡΟΣΚΡΟΥΣΤΗΡΩΝ
 ΛΙΜΕΝΑ ΜΥΚΟΝΟΥ

ΣΤΑΔΙΟ: ΟΡΙΣΤΙΚΗ ΜΕΛΕΤΗ
 ΤΙΤΛΟΣ ΣΧΕΔΙΟΥ:
 ΠΡΟΣΚΡΟΥΣΤΗΡΑΣ SUPER CONE SCN1600
 ΜΕΤΑΛΛΙΚΟ ΠΛΑΙΣΙΟ ΑΝΑΡΤΗΣΗΣ ΠΡΟΣΚΡΟΥΣΤΗΡΑ

ΜΕΛΕΤΗ	ΗΜΕΡ.	ΟΝΟΜΑ	ΑΡ.ΕΡΓΟΥ:	1169	ΑΡ.ΣΧΕΔΙΟΥ:	ΤΡΟΠ.
ΣΧΕΔΙΑΣΗ	06/15	Σ.Δ.	ΗΜΕΡΟΜΗΝΙΑ:	06/2015	Λ-05.2	0
ΕΛΕΓΧΟΣ	06/15	Γ.Γ.	ΚΛΙΜΑΚΑ:	1/10		
		Σ.Κ.				

CAD FILE
 PLOT SCALE