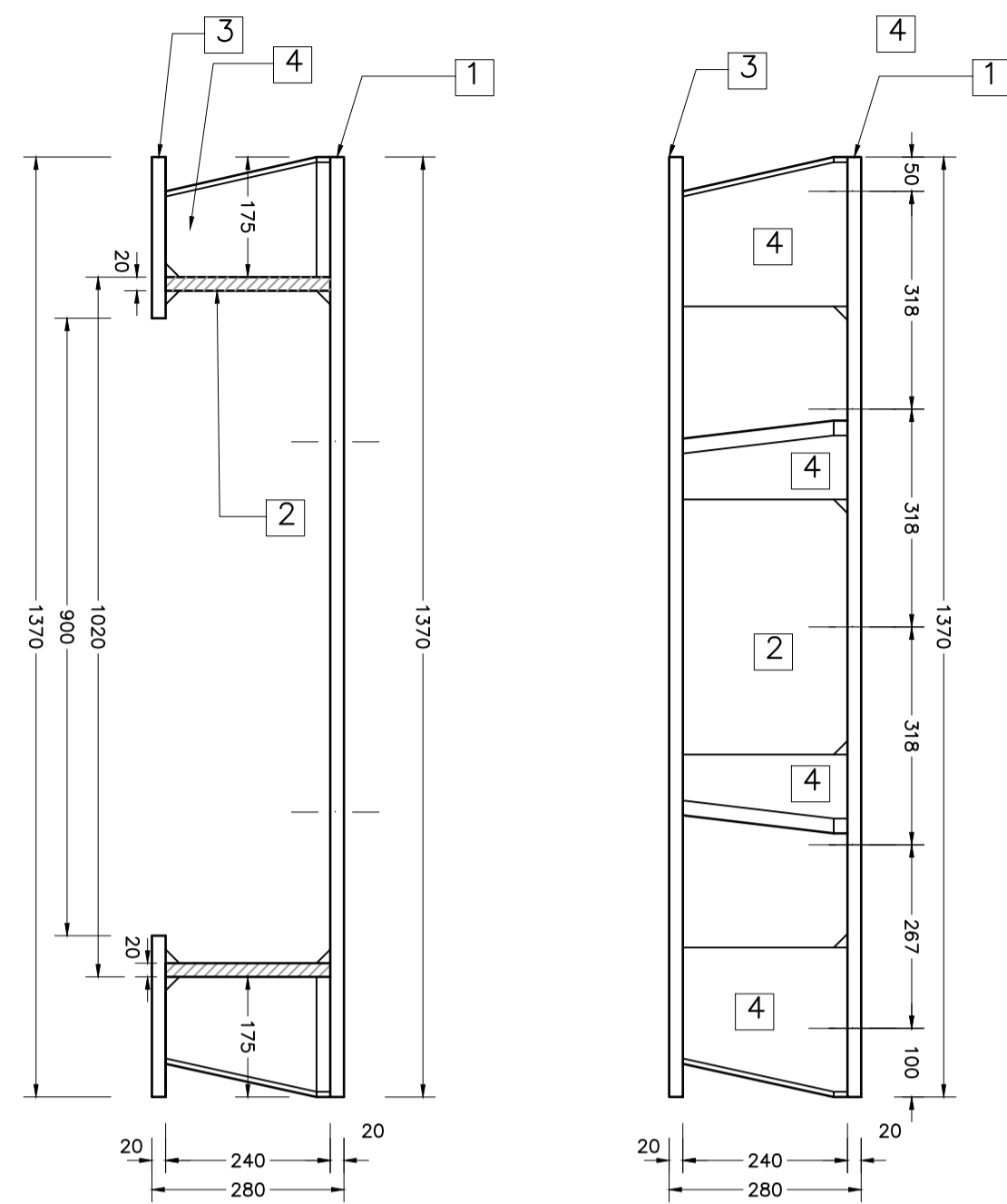
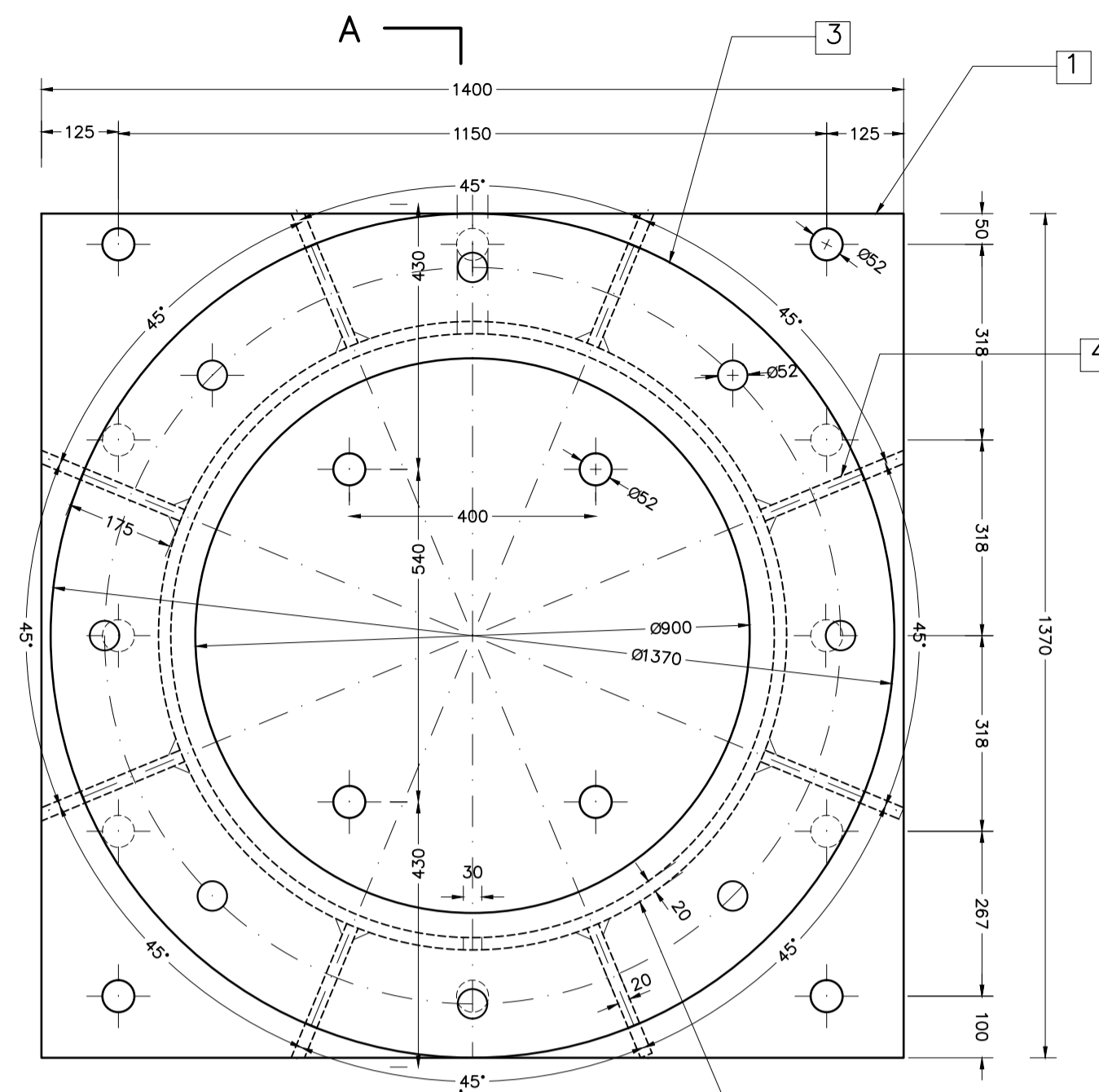


ΠΡΟΣΚΡΟΥΣΤΗΡΑΣ SUPER CONE SCN1400
 ΜΕΤΑΛΛΙΚΟ ΠΛΑΙΣΙΟ ΑΝΑΡΤΗΣΗΣ ΠΡΟΣΚΡΟΥΣΤΗΡΑ
 ΚΛΙΜΑΚΑ 1:10

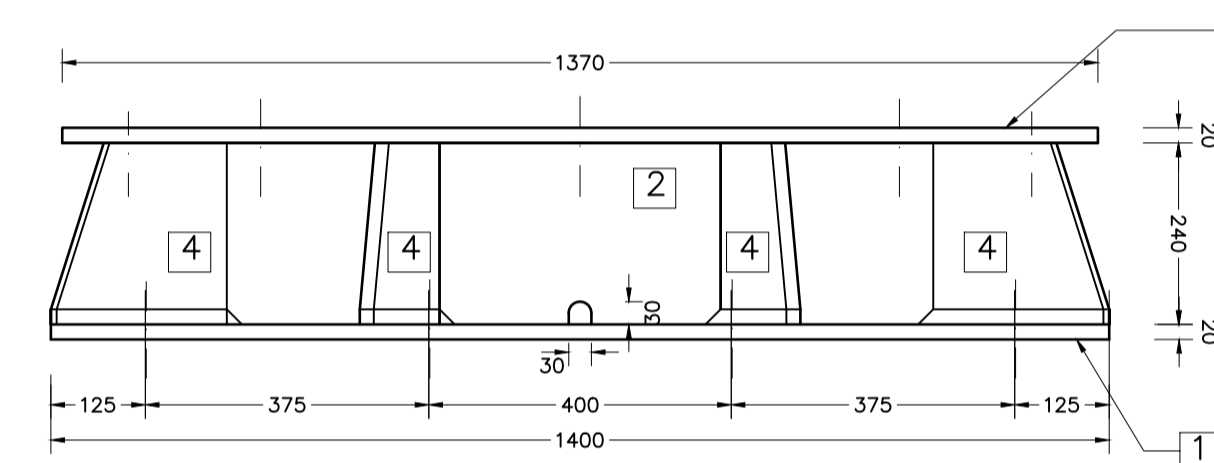


ΤΟΜΗ Α-Α

ΟΨΗ

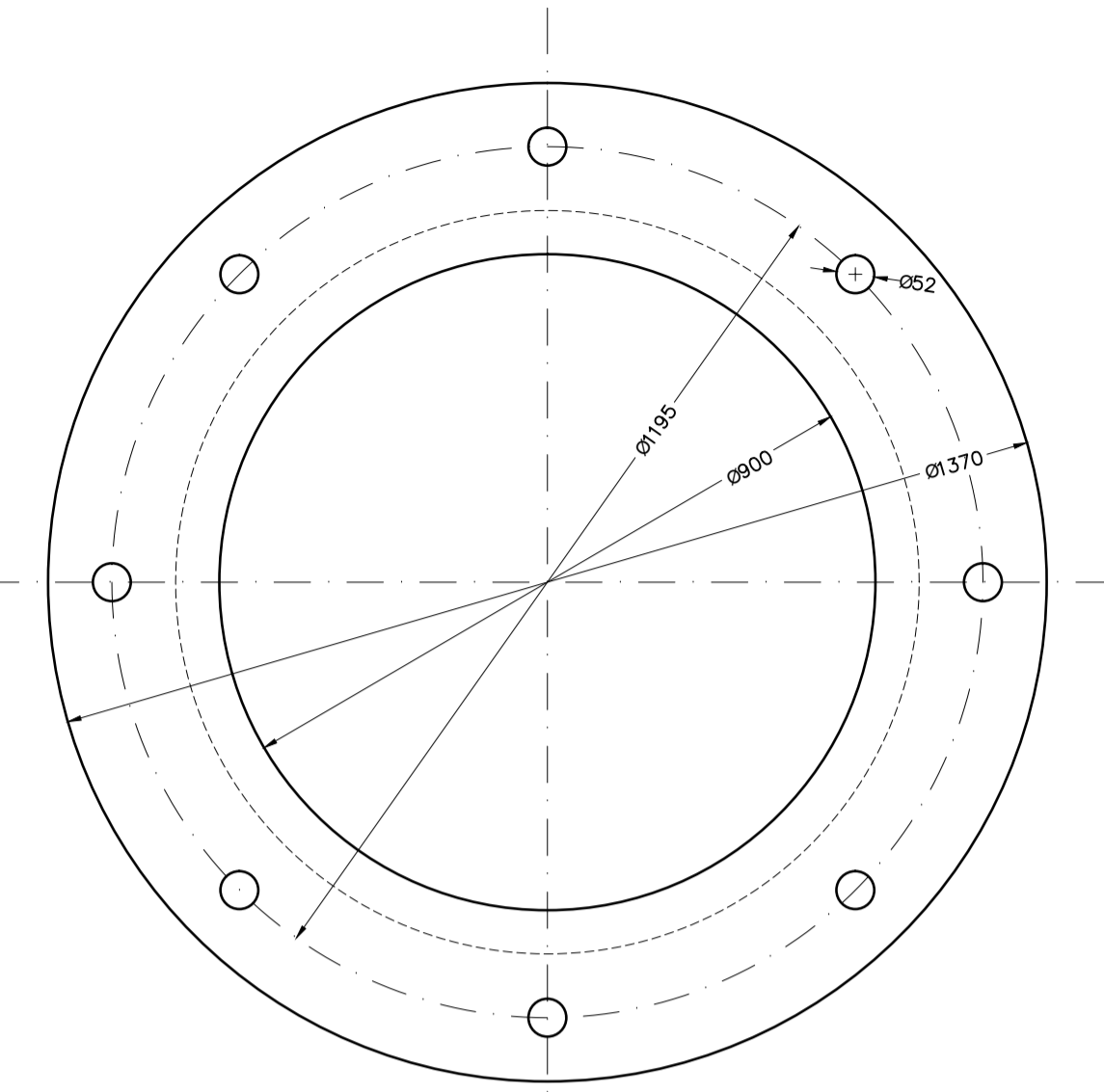


ΚΑΤΟΨΗ
 ΜΕΤΑΛΛΙΚΟ ΠΛΑΙΣΙΟ ΑΝΑΡΤΗΣΗΣ ΠΡΟΣΚΡΟΥΣΤΗΡΑ
 ΚΛΙΜΑΚΑ 1:10

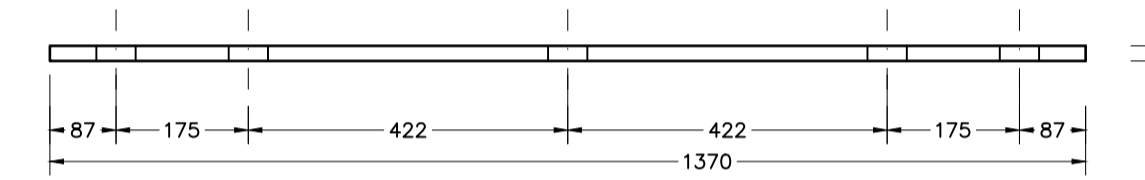


ΟΨΗ

ΤΕΜΑΧΙΟ 3
 ΚΛΙΜΑΚΑ 1:10



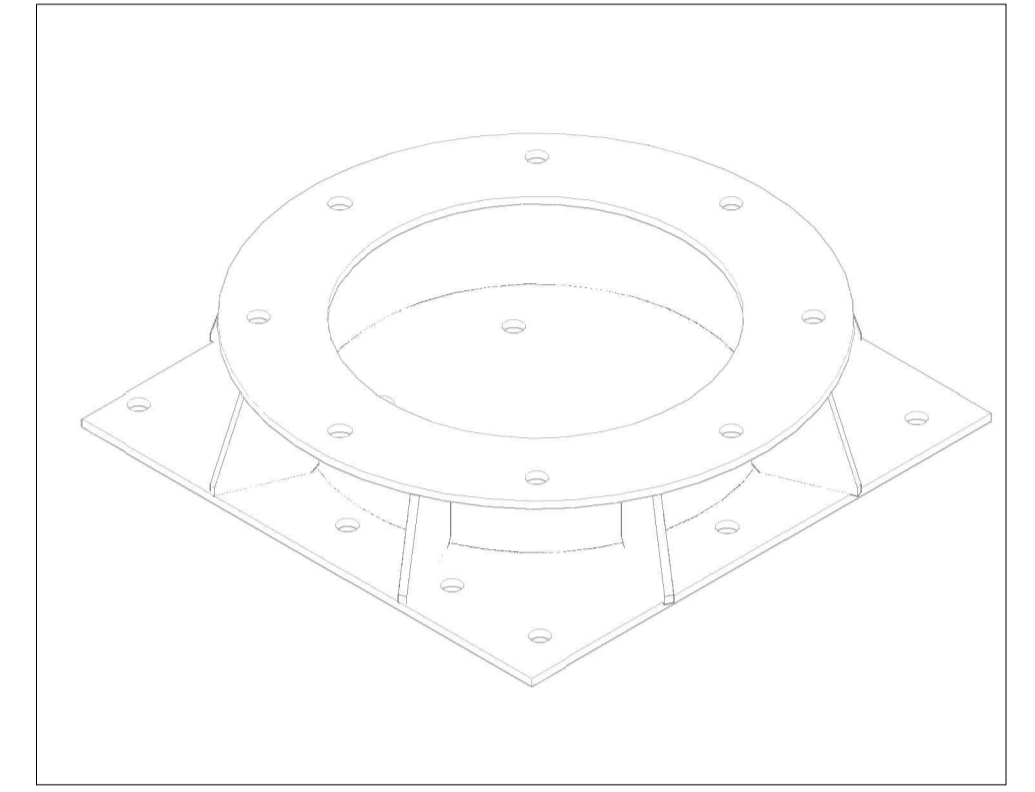
ΚΑΤΟΨΗ



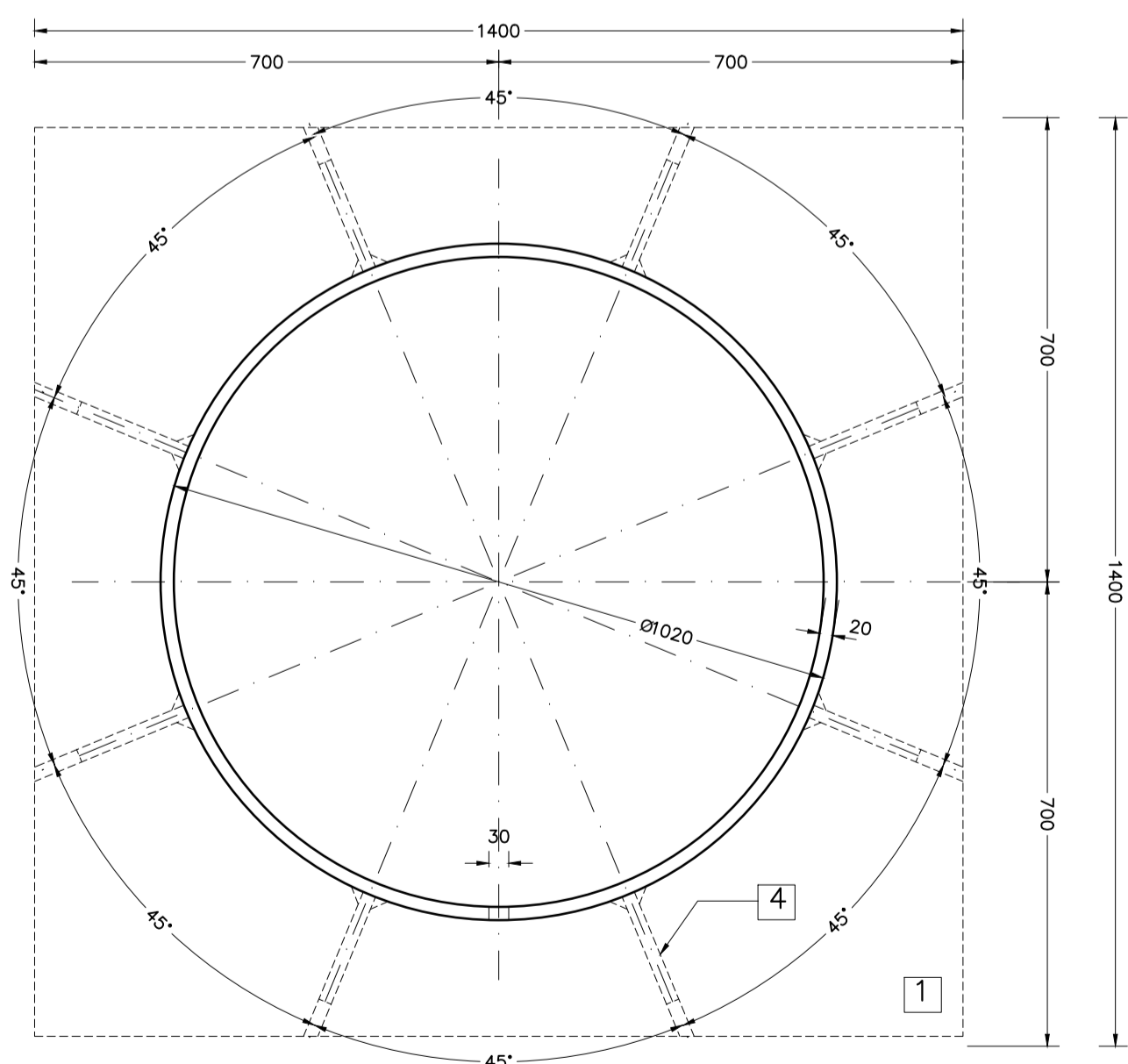
ΟΨΗ

ΠΑΡΑΤΗΡΗΣΕΙΣ:

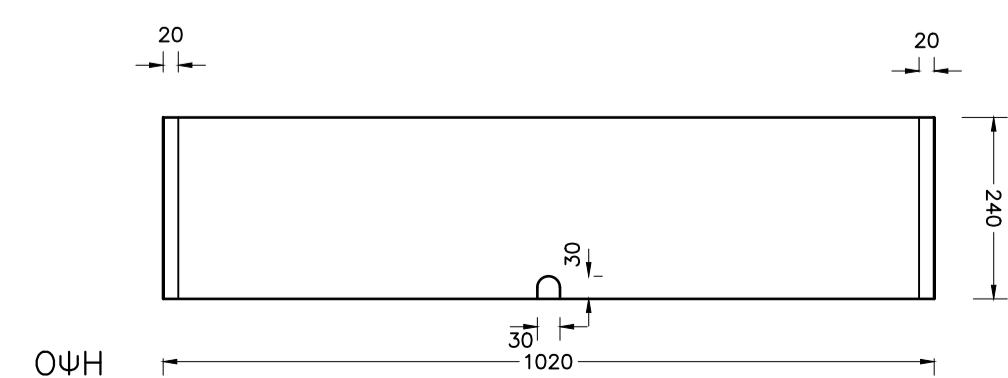
- ΟΛΕΣ ΟΙ ΔΙΑΣΤΑΣΕΙΣ ΕΙΝΑΙ ΣΕ ΧΙΛΙΟΣΤΑ
- ΟΙ ΔΙΑΣΤΑΣΕΙΣ ΤΩΝ ΕΠΙ ΜΕΡΟΥΣ ΣΤΟΙΧΕΙΩΝ ΤΗΣ ΒΑΣΗΣ ΣΤΗΡΙΞΗΣ ΤΩΝ ΠΡΟΣΚΡΟΥΣΤΗΡΩΝ ΕΙΝΑΙ ΕΝΔΕΙΚΤΙΚΕΣ. Ο ΤΕΛΙΚΟΣ ΕΛΕΓΧΟΣ ΤΗΣ ΕΠΑΡΚΕΙΑΣ ΤΗΣ ΚΑΤΑΣΚΕΥΗΣ ΘΑ ΔΙΕΝΕΡΓΗΘΕΙ ΑΠΟ ΤΟΝ ΚΑΤΑΣΚΕΥΑΣΤΗ/ΠΡΟΜΗΘΕΥΤΗ ΤΩΝ ΠΡΟΣΚΡΟΥΣΤΗΡΩΝ.
- ΤΟ ΥΨΟΣ ΤΩΝ ΒΑΣΕΩΝ ΣΤΗΡΙΞΗΣ ΤΩΝ ΠΡΟΣΚΡΟΥΣΤΗΡΩΝ ΘΑ ΟΡΙΣΤΙΚΟΠΟΙΗΘΕΙ ΜΕΤΑ ΑΠΟ ΕΠΙ ΤΟΠΟΥ ΜΕΤΡΗΣΕΙΣ ΤΗΣ ΕΠΙΦΑΝΕΙΑΣ ΑΓΚΥΡΩΣΗΣ ΤΟΥΣ ΣΤΑ CAISSON ΟΥΤΩΣ ΩΣΤΕ ΟΙ ΒΑΣΕΙΣ ΤΩΝ ΠΡΟΣΚΡΟΥΣΤΗΡΩΝ ΝΑ ΕΙΝΑΙ ΣΥΝΕΠΙΠΕΔΕΣ.
- Η ΕΠΙΦΑΝΕΙΑ ΤΗΣ ΑΓΚΥΡΩΣΗΣ ΤΩΝ ΒΑΣΕΩΝ ΣΤΗΡΙΞΗΣ ΤΩΝ ΠΡΟΣΚΡΟΥΣΤΗΡΩΝ ΕΠΙ ΤΩΝ CAISSON ΘΑ ΠΡΕΠΕΙ ΝΑ ΕΛΕΓΧΘΕΙ ΑΠΟ ΤΟΝ ΚΑΤΑΣΚΕΥΑΣΤΗ/ΠΡΟΜΗΘΕΥΤΗ ΤΩΝ ΠΡΟΣΚΡΟΥΣΤΗΡΩΝ.
- ΟΙ ΔΙΑΣΤΑΣΕΙΣ ΙΣΧΥΟΥΝ ΓΙΑ ΤΟΥΣ ΕΝΔΕΙΚΤΙΚΟΥΣ ΤΥΠΟΥΣ SCN 1400. ΓΙΑ ΟΛΕΣ ΤΙΣ ΚΑΤΗΓΟΡΙΕΣ ΕΛΑΣΤΙΚΟΥ, ΤΗΣ ΕΤΑΙΡΙΑΣ TRELLEBORG. ΣΕ ΠΕΡΙΠΤΩΣΗ ΕΠΙΛΟΓΗΣ ΑΠΟ ΤΟΝ ΑΝΑΔΟΧΟ ΑΝΤΙΣΤΟΙΧΩΝ / ΙΣΟΔΥΝΑΜΟΝ ΕΠΙΔΟΣΕΩΝ ΠΡΟΣΚΡΟΥΣΤΗΡΑ ΑΠΟ ΑΛΛΟ ΠΡΟΜΗΘΕΥΤΗ, ΘΑ ΠΡΕΠΕΙ ΝΑ ΠΡΟΣΑΡΜΟΣΤΟΥΝ ΟΙ ΔΙΑΣΤΑΣΕΙΣ ΤΩΝ ΕΞΑΡΤΗΜΑΤΩΝ ΤΟΥΣ (ΒΑΣΗ ΣΤΗΡΙΞΗΣ, ΜΕΤΟΠΕΣ, ΛΑΥΣΙΔΕΣ ΑΝΑΡΤΗΣΗΣ Κ.Α.)



ΤΕΜΑΧΙΟ 2
 ΚΛΙΜΑΚΑ 1:10

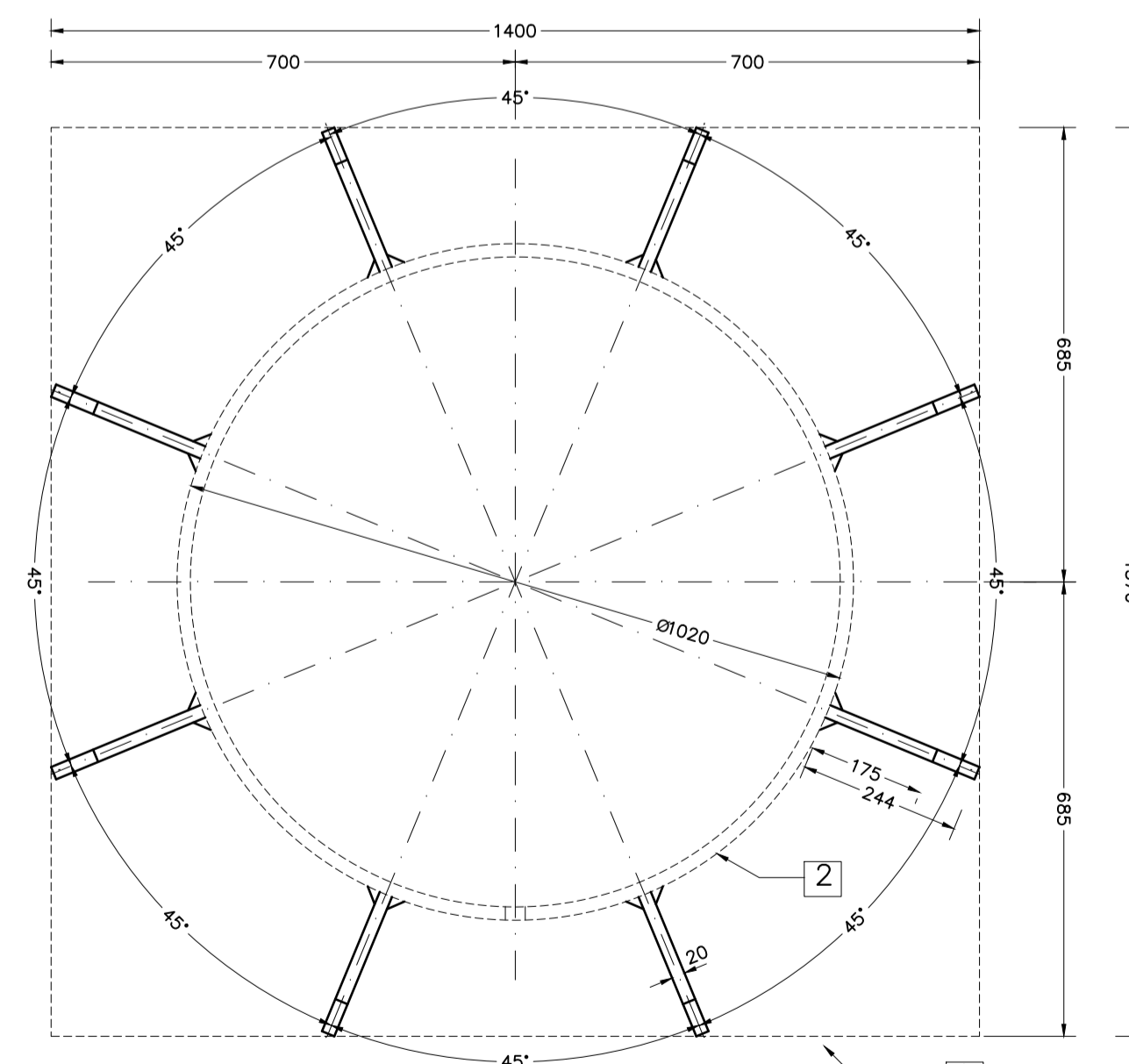


ΚΑΤΟΨΗ

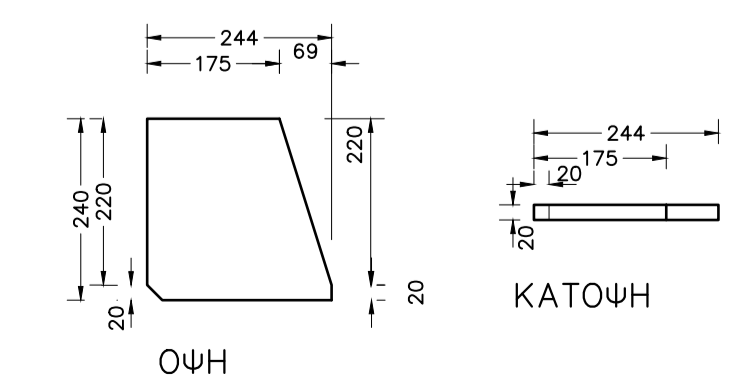


ΟΨΗ

ΤΕΜΑΧΙΟ 4
 ΚΛΙΜΑΚΑ 1:10



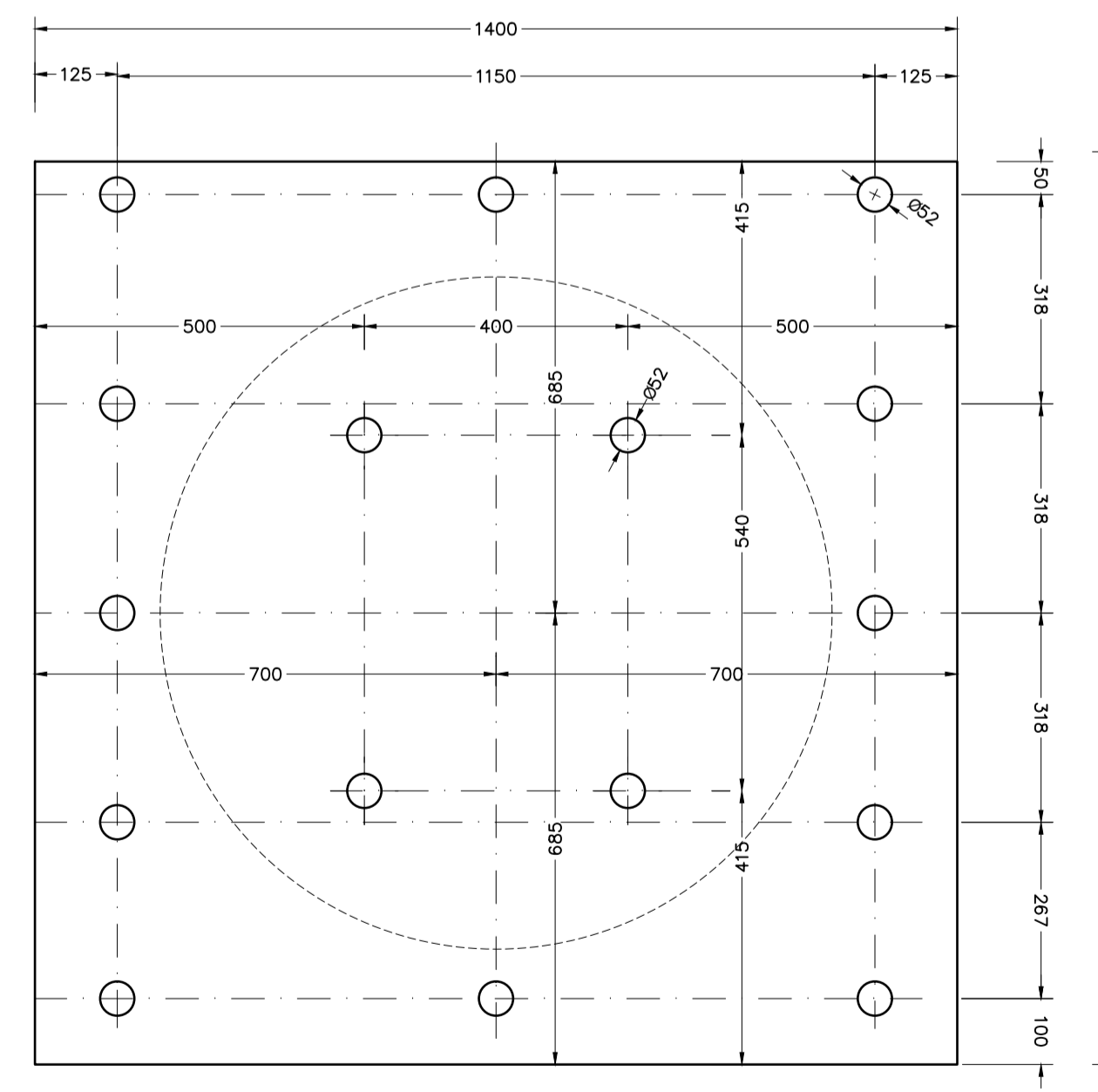
ΔΙΑΤΑΞΗ



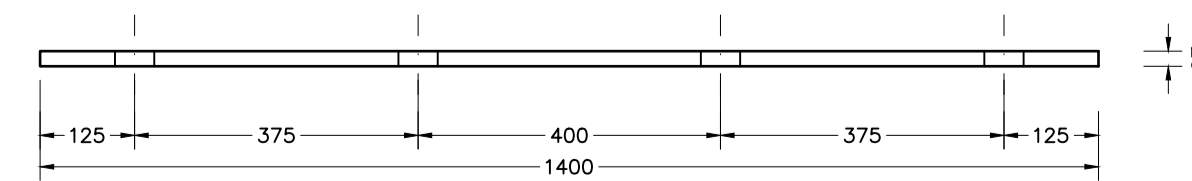
ΟΨΗ

ΚΑΤΟΨΗ

ΤΕΜΑΧΙΟ 1
 ΚΛΙΜΑΚΑ 1:10



ΚΑΤΟΨΗ



ΟΨΗ

ΣΧΕΔΙΑ ΑΝΑΦΟΡΑΣ					
ΑΡ. ΣΧΕΔΙΟΥ:	ΠΕΡΙΓΡΑΦΗ				
Α/Α	ΤΡΟΠ.	ΕΝΔΕΙΞΗ	ΠΕΡΙΓΡΑΦΗ	ΗΜΕΡΟΜ.	ΣΤΥΛΙΑΣ
ΑΝΑΘΕΩΡΗΣΕΙΣ					
ΕΡΓΟΔΟΤΗΣ:					
ΕΛΛΗΝΙΚΗ ΔΗΜΟΚΡΑΤΙΑ ΝΟΜΟΣ ΚΥΚΛΑΔΩΝ ΔΗΜΟΤΙΚΟ ΛΙΜΕΝΙΚΟ ΤΑΜΕΙΟ ΜΥΚΟΝΟΥ					
ΜΕΛΕΤΗΤΗΣ:					
ΣΟΦΙΑΔΕΛΗ ΔΑΝΑΗ M.Sc.ΠΟΛΙΤΙΚΟΣ ΜΗΧΑΝΙΚΟΣ Α.Μ. Τ.Ε.Ε. 115753					
ΕΡΓΟ:					
ΜΕΛΕΤΗ ΑΝΑΒΑΘΜΙΣΗΣ ΣΥΣΤΗΜΑΤΟΣ ΠΡΟΣΚΡΟΥΣΤΗΡΩΝ ΛΙΜΕΝΑ ΜΥΚΟΝΟΥ					
ΣΤΑΔΙΟ:					
ΟΡΙΣΤΙΚΗ ΜΕΛΕΤΗ					
ΤΙΤΛΟΣ ΣΧΕΔΙΟΥ:					
ΠΡΟΣΚΡΟΥΣΤΗΡΑΣ SUPER CONE SCN1400 ΜΕΤΑΛΛΙΚΟ ΠΛΑΙΣΙΟ ΑΝΑΡΤΗΣΗΣ ΠΡΟΣΚΡΟΥΣΤΗΡΑ					
ΜΕΛΕΤΗ	ΗΜΕΡ.	ΟΝΟΜΑ	ΑΡ.ΕΡΓΟΥ:	1169	ΑΡ.ΣΧΕΔΙΟΥ:
ΣΧΕΔΙΑΣΗ	06/15	Σ.Δ.	ΗΜΕΡΟΜΗΝΙΑ:	06/2015	Λ-05.1
ΕΛΕΓΧΟΣ	06/15	Γ.Γ.	ΚΛΙΜΑΚΑ:	1/10	0
		Σ.Κ.			

CAD FILE
 PLOT SCALE