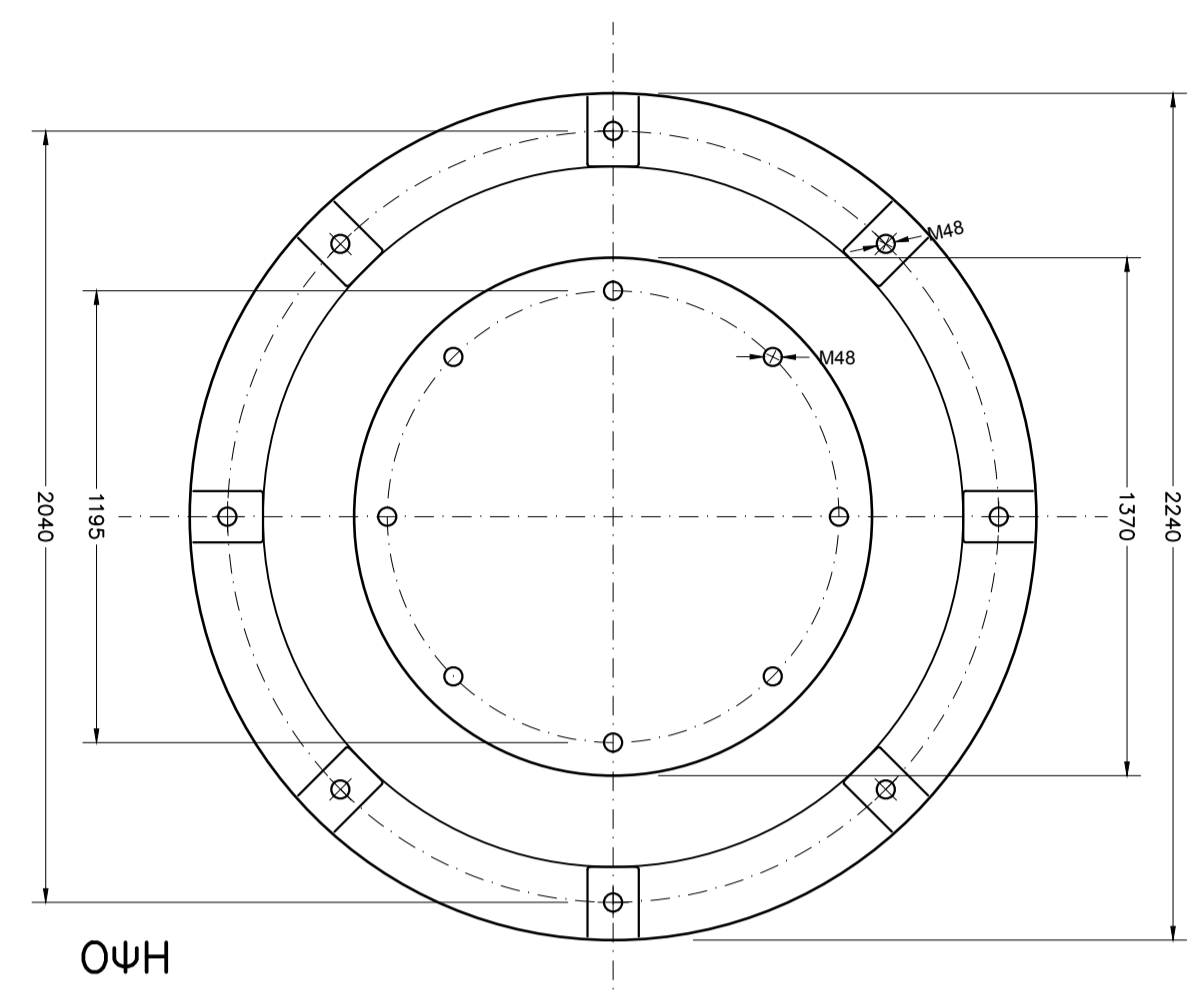
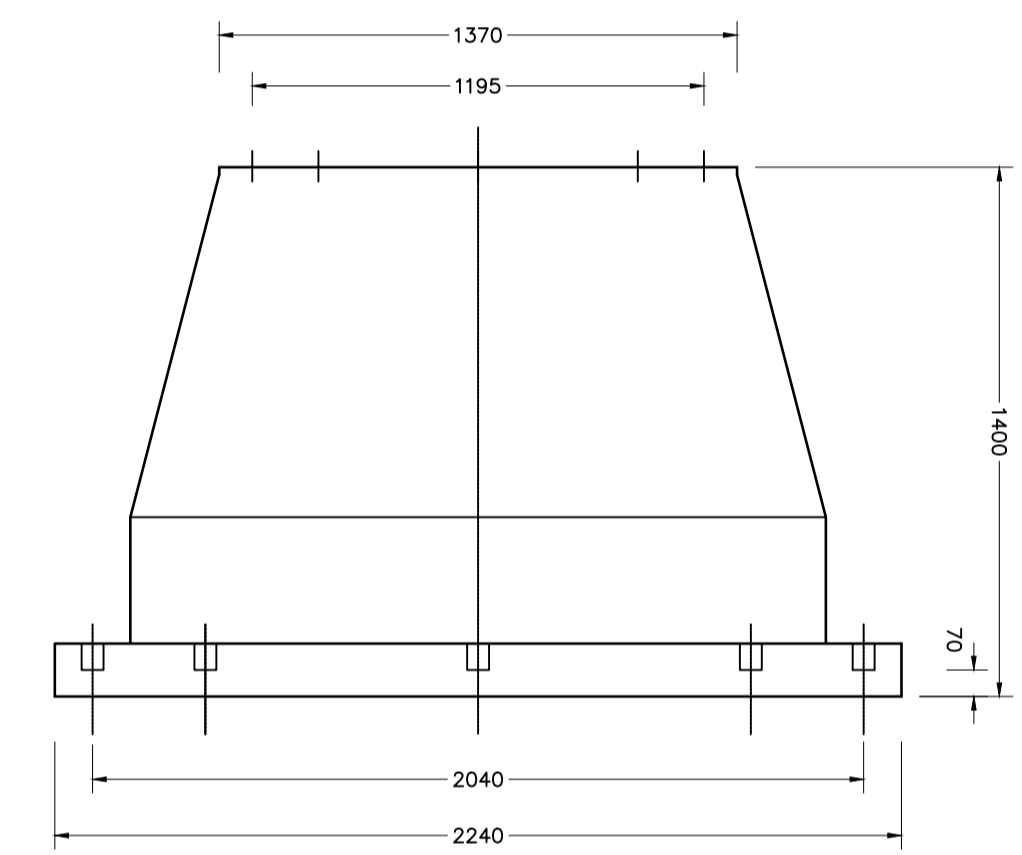


ΠΡΟΣΚΡΟΥΣΤΗΡΑΣ SUPER CONE SCN1400
ΚΛΙΜΑΚΑ 1:20

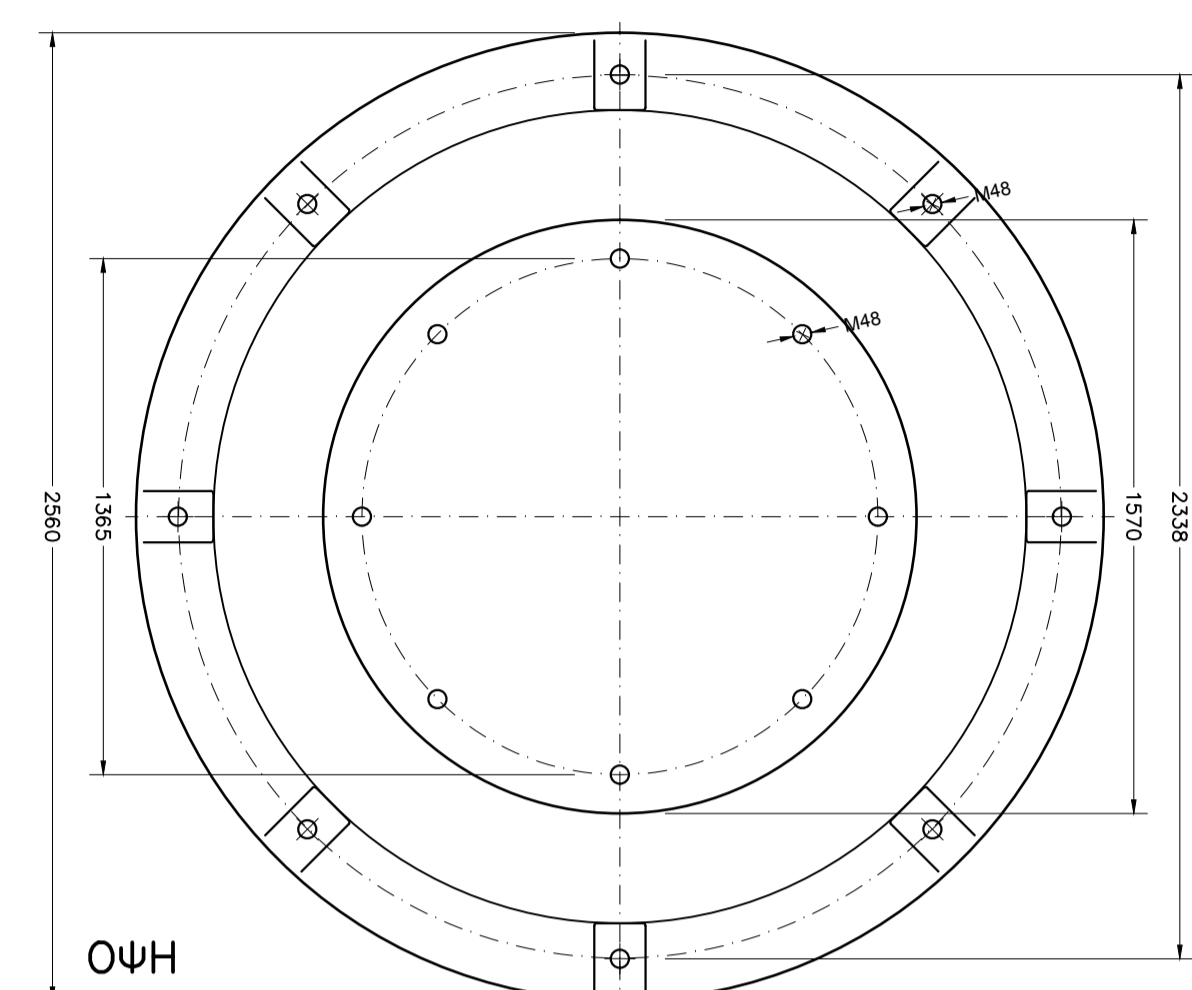


ΟΨΗ

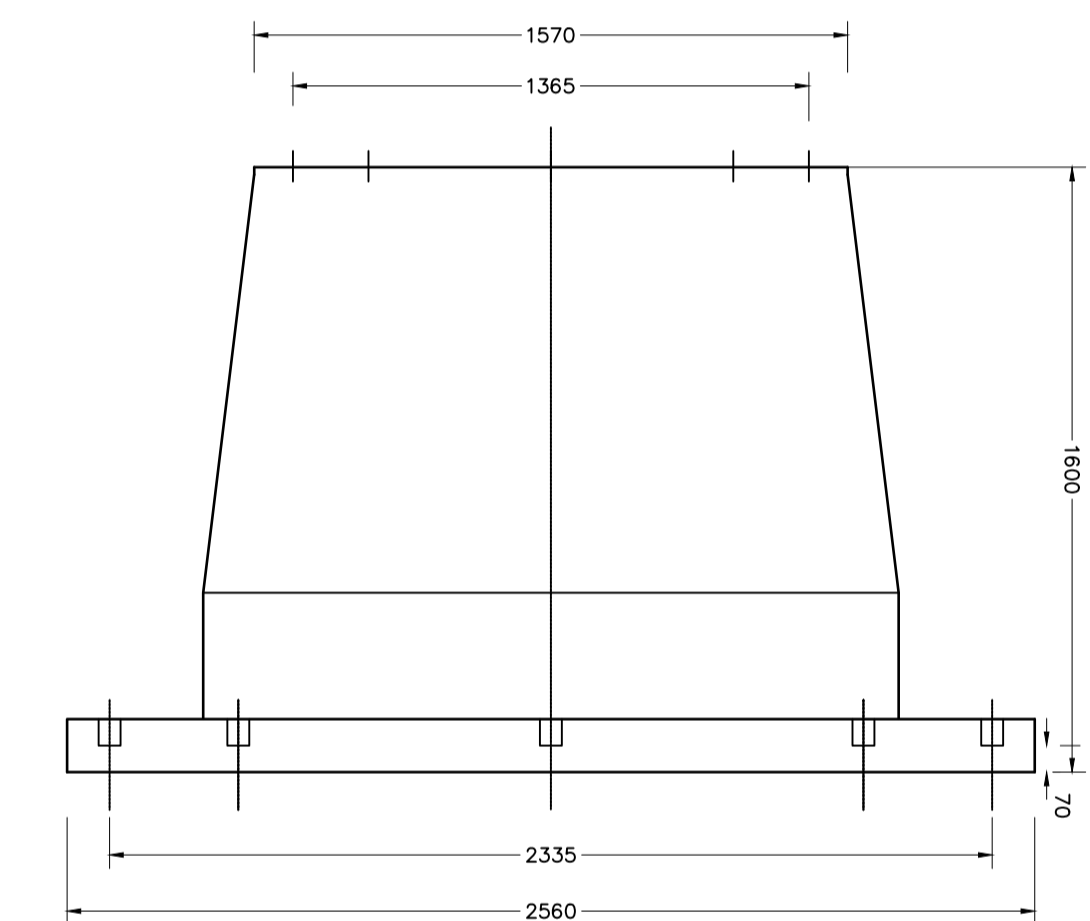


ΚΑΤΟΨΗ

ΠΡΟΣΚΡΟΥΣΤΗΡΑΣ SUPER CONE SCN1600
ΚΛΙΜΑΚΑ 1:20

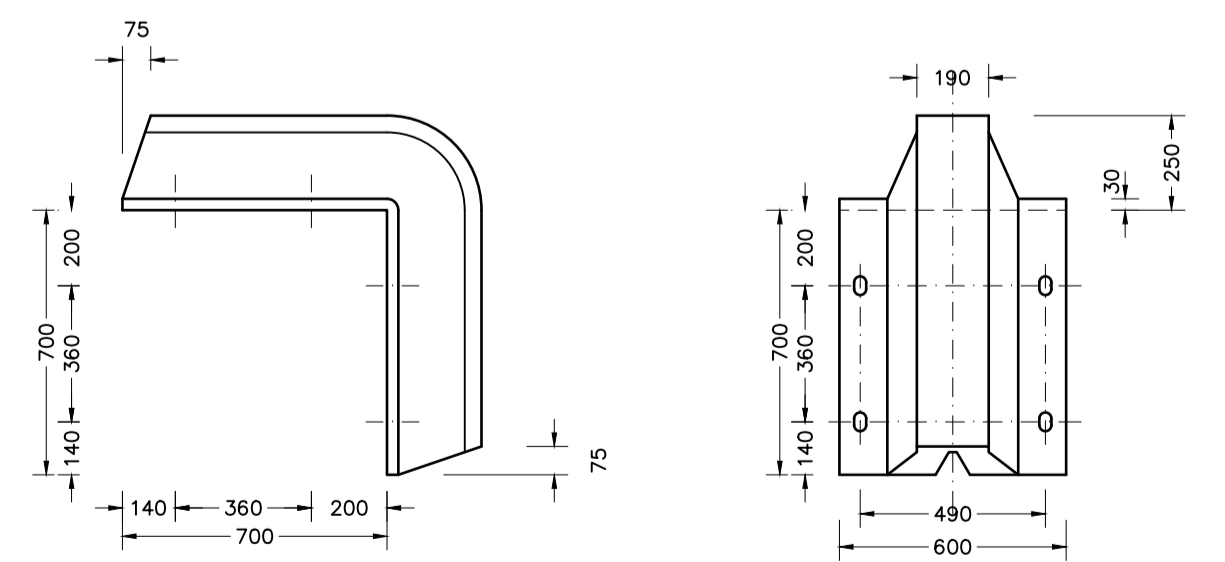


ΟΨΗ



ΚΑΤΟΨΗ

ΠΡΟΣΚΡΟΥΣΤΗΡΑΣ CORNER ARCH FENDERS CA300
ΚΛΙΜΑΚΑ 1:20



ΠΑΡΑΤΗΡΗΣΕΙΣ:

- ΟΛΕΣ ΟΙ ΔΙΑΣΤΑΣΕΙΣ ΕΙΝΑΙ ΣΕ ΧΙΛΙΟΣΤΑ.
- ΟΙ ΔΙΑΣΤΑΣΕΙΣ ΙΣΧΥΟΥΝ ΓΙΑ ΤΟΥΣ ΕΝΔΕΙΚΤΙΚΟΥΣ ΤΥΠΟΥΣ SCN 1400, SCN1600 ΚΑΙ CA300. ΓΙΑ ΟΛΕΣ ΤΙΣ ΚΑΤΗΓΟΡΙΕΣ ΕΛΑΣΤΙΚΟΥ, ΤΗΣ ΕΤΑΙΡΙΑΣ TRELLEBORG. ΣΕ ΠΕΡΙΠΤΩΗ ΕΠΙΛΟΓΗΣ ΑΠΟ ΤΟΝ ΑΝΑΔΟΧΟ ΑΝΤΙΣΤΟΙΧΟΝΙΣΔΥΝΑΜΟΝ ΕΠΙΔΟΣΕΟΝ ΠΡΟΣΚΡΟΥΣΤΗΡΑ ΑΠΟ ΆΛΛΟ ΚΑΤΑΣΚΕΥΑΣΤΗ/ΠΡΟΜΗΘΕΥΤΗ, ΘΑ ΠΡΕΠΕΙ ΝΑ ΠΡΟΣΑΡΜΟΣΤΟΥΝ ΟΙ ΔΙΑΣΤΑΣΕΙΣ ΤΩΝ ΕΞΑΡΤΗΜΑΤΩΝ ΤΟΥΣ (ΒΑΣΗ ΣΤΗΡΙΞΗΣ, ΜΕΤΩΠΙΣ, ΑΛΥΣΙΔΕΣ ΑΝΑΡΤΗΣΗΣ Κ.Α.)

ΣΧΕΔΙΑ ΑΝΑΦΟΡΑΣ

ΑΡ. ΣΧΕΔΙΟΥ:	ΠΕΡΙΓΡΑΦΗ

Α/Α	ΤΡΟΠ.	ΕΝΔΕΙΞΗ	ΠΕΡΙΓΡΑΦΗ	ΗΜΕΡΟΜ.	ΣΤΥΛΑΣΣ

ΕΡΓΟΔΟΤΗΣ:
ΕΛΛΗΝΙΚΗ ΔΗΜΟΚΡΑΤΙΑ
ΝΟΜΟΣ ΚΥΚΛΑΔΩΝ
ΔΗΜΟΤΙΚΟ ΛΙΜΕΝΙΚΟ ΤΑΜΕΙΟ ΜΥΚΟΝΟΥ

ΜΕΛΕΤΗΤΗΣ:
ΣΟΦΙΑΔΕΛΗ ΔΑΝΑΗ
Μ.Σc.ΠΟΛΙΤΙΚΟΣ ΜΗΧΑΝΙΚΟΣ
Α.Μ. Τ.Ε.Ε. 115753

ΕΡΓΟ:
ΜΕΛΕΤΗ ΑΝΑΒΑΘΜΙΣΗΣ ΣΥΣΤΗΜΑΤΟΣ ΠΡΟΣΚΡΟΥΣΤΗΡΩΝ
ΛΙΜΕΝΑ ΜΥΚΟΝΟΥ

ΣΤΑΔΙΟ: ΟΡΙΣΤΙΚΗ ΜΕΛΕΤΗ
ΤΙΤΛΟΣ ΣΧΕΔΙΟΥ:
ΠΡΟΣΚΡΟΥΣΤΗΡΕΣ

ΜΕΛΕΤΗ	ΗΜΕΡ.	ΟΝΟΜΑ	ΑΡ.ΕΡΓΟΥ:	ΑΡ.ΣΧΕΔΙΟΥ:	ΤΡΟΠ.
ΜΕΛΕΤΗ	06/15	Σ.Δ.	1169	Λ-03	0
ΣΧΕΔΙΑΣΗ	06/15	Γ.Γ.	ΗΜΕΡΟΜΗΝΙΑ: 06/2015		
ΕΛΕΓΧΟΣ	06/15	Σ.Κ.	ΚΛΙΜΑΚΑ: 1/20		

CAD FILE
PLOT SCALE