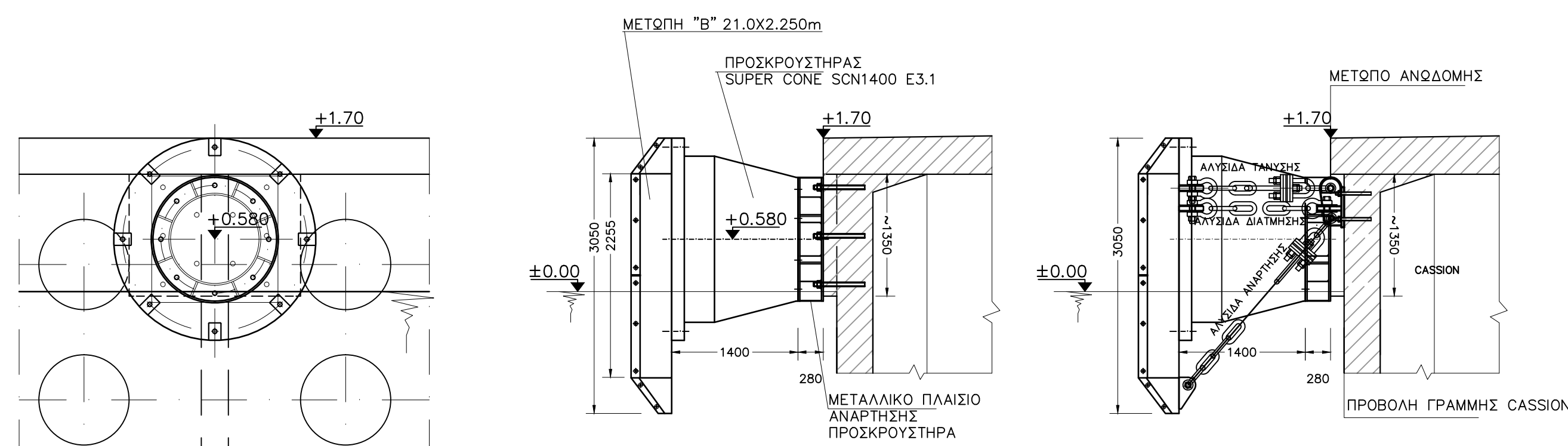
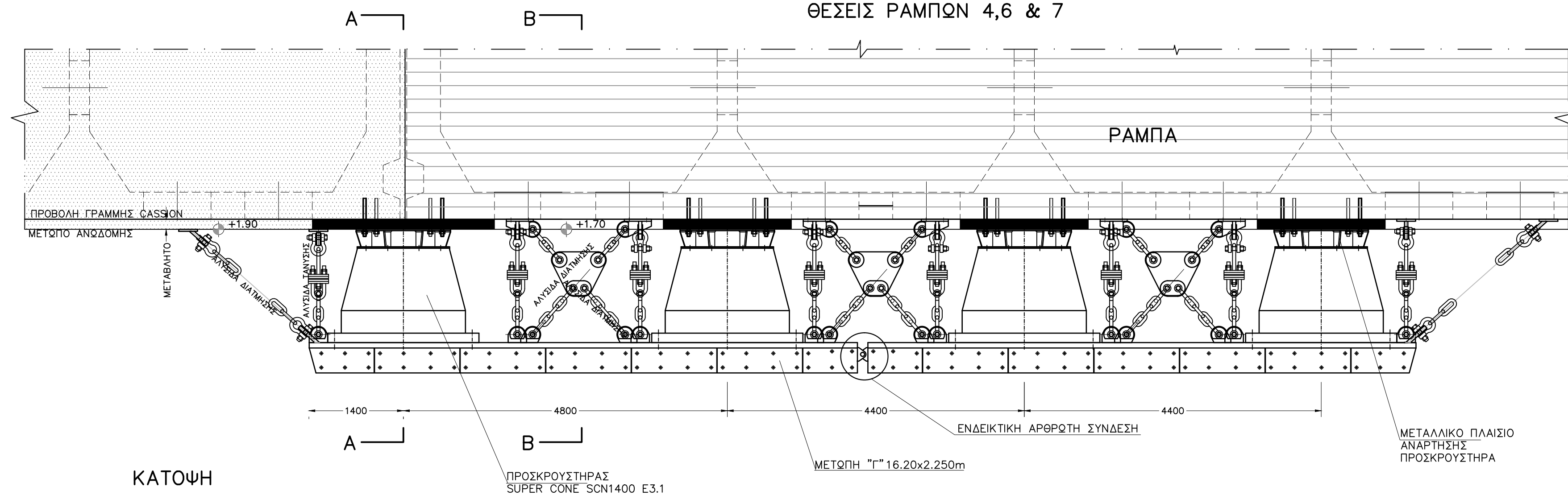


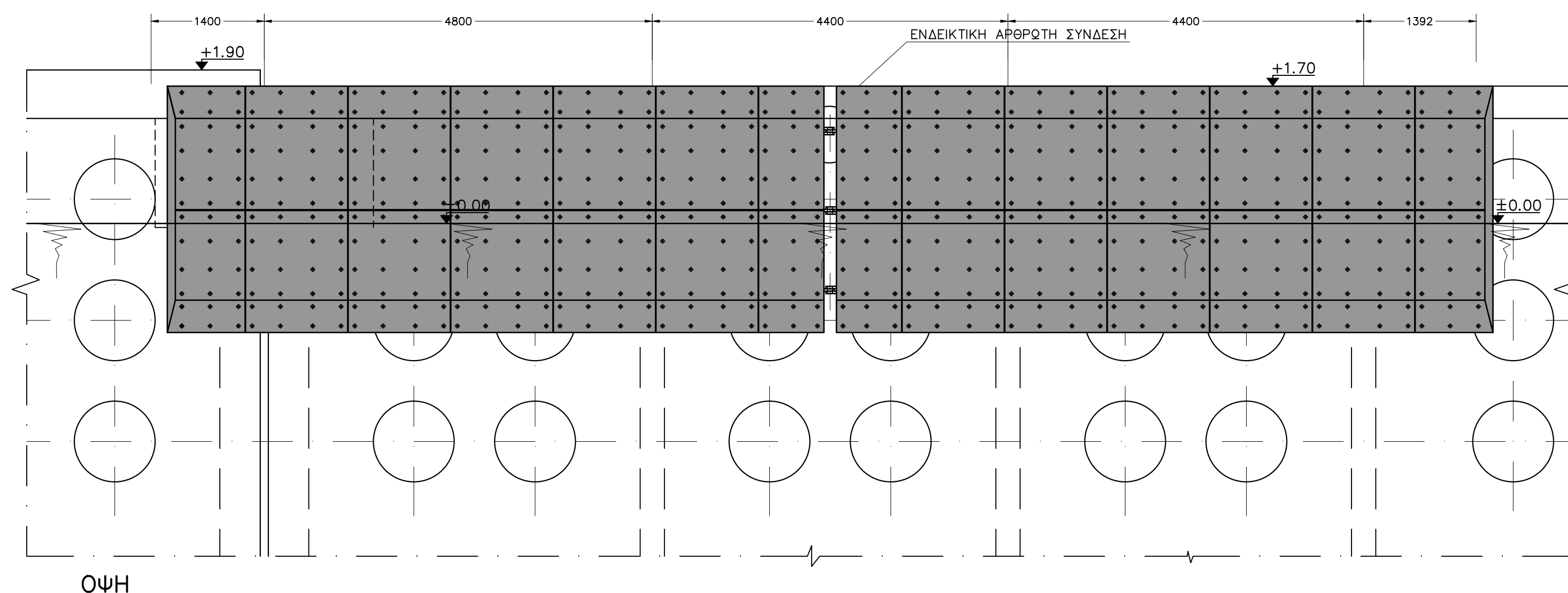
ΠΡΟΣΚΡΟΥΣΤΗΡΑΣ SUPER CONE SCN1400 E3.1
ΘΕΣΕΙΣ ΡΑΜΠΩΝ 4,6 & 7



ΟΨΗ - ΘΕΣΗ ΠΡΟΣΚΡΟΥΣΤΗΡΩΝ

ΤΥΠΙΚΗ ΤΟΜΗ Α-Α

ΤΥΠΙΚΗ ΤΟΜΗ Β-Β



ΟΨΗ

ΠΑΡΑΤΗΡΗΣΕΙΣ:

1. ΟΛΕΣ ΟΙ ΔΙΑΣΤΑΣΕΙΣ ΕΙΝΑΙ ΣΕ ΧΙΛΙΟΣΤΑ.
2. ΟΙ ΔΙΑΣΤΑΣΕΙΣ ΤΩΝ ΕΠΙ ΜΕΡΟΥΣ ΣΤΟΙΧΕΙΩΝ ΤΗΣ ΒΑΣΗΣ ΣΤΗΡΙΞΗΣ ΤΩΝ ΠΡΟΣΚΡΟΥΣΤΗΡΩΝ ΕΙΝΑΙ ΕΝΔΕΙΚΤΙΚΕΣ. Ο ΤΕΛΙΚΟΣ ΕΛΕΓΧΟΣ ΤΗΣ ΕΠΑΡΚΕΙΑΣ ΤΗΣ ΚΑΤΑΣΚΕΥΗΣ ΘΑ ΔΙΕΝΕΡΓΗΘΕΙ ΑΠΟ ΤΟΝ ΚΑΤΑΣΚΕΥΑΣΤΗ / ΠΡΟΜΗΘΕΥΤΗ ΤΩΝ ΠΡΟΣΚΡΟΥΣΤΗΡΩΝ.
3. ΤΟ ΥΨΟΣ ΤΩΝ ΒΑΣΕΩΝ ΣΤΗΡΙΞΗΣ ΤΩΝ ΠΡΟΣΚΡΟΥΣΤΗΡΩΝ ΘΑ ΟΡΙΣΤΙΚΟΠΟΙΗΘΕΙ ΜΕΤΑ ΑΠΟ ΕΠΙ ΤΟΠΟΥ ΜΕΤΡΗΣΕΙΣ ΤΗΣ ΕΠΙΦΑΝΕΙΑΣ ΑΓΚΥΡΩΣΗΣ ΤΟΥΣ ΣΤΑ CASSON ΟΥΤΩΣ ΟΣΤΕ ΟΙ ΒΑΣΕΙΣ ΤΩΝ ΠΡΟΣΚΡΟΥΣΤΗΡΩΝ ΝΑ ΕΙΝΑΙ ΣΥΝΕΠΙΠΕΔΕΣ.
4. Η ΕΠΑΡΚΕΙΑ ΤΗΣ ΑΓΚΥΡΩΣΗΣ ΤΩΝ ΒΑΣΕΩΝ ΣΤΗΡΙΞΗΣ ΤΩΝ ΠΡΟΣΚΡΟΥΣΤΗΡΩΝ ΕΠΙ ΤΩΝ CASSON ΘΑ ΠΡΕΠΕΙ ΝΑ ΕΛΕΓΧΘΕΙ ΑΠΟ ΤΟΝ ΚΑΤΑΣΚΕΥΑΣΤΗ / ΠΡΟΜΗΘΕΥΤΗ ΤΩΝ ΠΡΟΣΚΡΟΥΣΤΗΡΩΝ.
5. ΤΟ ΠΛΑΙΣΙΟ ΤΩΝ ΜΕΤΩΠΩΝ (PANELS) ΤΩΝ ΠΡΟΣΚΡΟΥΣΤΗΡΩΝ ΕΙΝΑΙ ΕΝΔΕΙΚΤΙΚΟ. Ο ΣΧΕΔΙΑΣΜΟΣ ΚΑΙ Η ΔΙΑΣΤΑΣΙΟΛΟΓΨΗ ΤΩΝ ΣΤΟΙΧΕΙΩΝ ΑΥΤΩΝ ΘΑ ΠΡΑΓΜΑΤΟΠΟΙΗΘΕΙ ΑΠΟ ΤΟΝ ΚΑΤΑΣΚΕΥΑΣΤΗ / ΠΡΟΜΗΘΕΥΤΗ ΤΟΥΣ.
6. ΟΛΕΣ ΟΙ ΜΕΤΩΠΕΣ ΘΑ ΕΙΝΑΙ ΕΦΟΔΙΑΣΜΕΝΕΣ ΜΕ ΕΚΤΡΟΠΙΣΤΕΣ ΖΩΝΑΡΙΩΝ (BELT DEFLECTORS) Ο ΣΧΕΔΙΑΣΜΟΣ ΤΩΝ ΟΠΟΙΩΝ ΘΑ ΓΙΝΕΙ ΑΠΟ ΤΟΝ ΚΑΤΑΣΚΕΥΑΣΤΗ / ΠΡΟΜΗΘΕΥΤΗ ΤΩΝ ΠΡΟΣΚΡΟΥΣΤΗΡΩΝ.
7. ΟΙ ΔΙΑΣΤΑΣΕΙΣ ΚΑΙ Η ΔΙΑΤΑΞΗ ΤΩΝ ΑΛΥΣΙΔΩΝ ΑΝΑΡΤΗΣΗΣ, ΑΝΤΙΔΡΑΣΗΣ ΚΑΙ ΔΙΑΤΜΗΣΗΣ ΕΙΝΑΙ ΕΝΔΕΙΚΤΙΚΕΣ. Η ΔΙΑΣΤΑΣΙΟΛΟΓΨΗ ΚΑΙ Ο ΣΧΕΔΙΑΣΜΟΣ ΤΟΥΣ ΘΑ ΠΡΑΓΜΑΤΟΠΟΙΗΘΕΙ ΑΠΟ ΤΟΝ ΚΑΤΑΣΚΕΥΑΣΤΗ / ΠΡΟΜΗΘΕΥΤΗ ΤΩΝ ΠΡΟΣΚΡΟΥΣΤΗΡΩΝ.
8. ΟΛΕΣ ΟΙ ΑΛΥΣΙΔΕΣ ΘΑ ΕΙΝΑΙ ΕΞΟΠΛΙΣΜΕΝΕΣ ΜΕ ΚΑΤΑΛΛΗΛΟΥΣ ΠΡΟΣΑΡΜΟΓΙΣ ΚΑΙ ΑΠΟΣΒΕΣΤΗΡΕΣ ΤΑΣΕΩΝ ΑΛΥΣΙΔΩΝ (CHAIN ADJUSTERS AND SHOCK ABSORBERS).
9. ΟΙ ΔΙΑΣΤΑΣΕΙΣ ΞΕΧΥΟΥΝ ΓΙΑ ΤΟΥΣ ΕΝΔΕΙΚΤΙΚΟΥΣ ΤΥΠΟΥΣ SCN 1400 SCN1600, ΓΙΑ ΟΛΕΣ ΤΙΣ ΚΑΤΗΓΟΡΙΕΣ ΕΛΑΣΤΙΚΩΝ, ΤΗΣ ΕΤΑΙΡΙΑΣ TRELLEBORG. ΣΕ ΠΕΡΙΠΤΩΣΗ ΕΠΙΛΟΓΗΣ ΑΠΟ ΤΟΝ ΑΝΑΔΟΧΟ ΑΝΤΙΣΤΟΙΧΩΝ / ΙΣΟΔΥΝΑΜΩΝ ΕΠΙΔΟΣΕΩΝ ΠΡΟΣΚΡΟΥΣΤΗΡΑ ΑΠΟ ΑΛΙΟ ΠΡΟΜΗΘΕΥΤΗ, ΘΑ ΠΡΕΠΕΙ ΝΑ ΠΡΟΣΑΡΜΟΣΤΟΥΝ ΟΙ ΔΙΑΣΤΑΣΕΙΣ ΤΩΝ ΕΞΑΡΤΗΜΑΤΩΝ ΤΟΥΣ (ΒΑΣΗ ΣΤΗΡΙΞΗΣ, ΜΕΤΩΠΕΣ, ΑΛΥΣΙΔΕΣ ΑΝΑΡΤΗΣΗΣ Κ.Α.)

ΣΧΕΔΙΑ ΑΝΑΦΟΡΑΣ

ΑΡ. ΣΧΕΔΙΟΥ: ΠΕΡΙΓΡΑΦΗ

Α/Α	ΤΡΟΠ.	ΕΝΔΕΙΞΗ	ΠΕΡΙΓΡΑΦΗ	ΗΜΕΡΟΜ.	ΣΤΥΛΙΔΑΣ
			ΑΝΑΘΕΩΡΗΣΕΙΣ		

ΕΡΓΟΔΟΤΗΣ:

ΕΛΛΗΝΙΚΗ ΔΗΜΟΚΡΑΤΙΑ
ΝΟΜΟΣ ΚΥΚΛΑΔΩΝ
ΔΗΜΟΤΙΚΟ ΛΙΜΕΝΙΚΟ ΤΑΜΕΙΟ ΜΥΚΟΝΟΥ

ΜΕΛΕΤΗΤΗΣ:

ΣΟΦΙΑΔΕΛΗ ΔΑΝΑΗ
M.Sc. ΠΟΛΙΤΙΚΟΣ ΜΗΧΑΝΙΚΟΣ
Α.Μ. Τ.Ε.Ε. 115753

ΕΡΓΟ:

ΜΕΛΕΤΗ ΑΝΑΒΑΘΜΙΣΗΣ ΣΥΣΤΗΜΑΤΟΣ ΠΡΟΣΚΡΟΥΣΤΗΡΩΝ
ΛΙΜΕΝΑ ΜΥΚΟΝΟΥ

ΣΤΑΔΙΟ:

ΟΡΙΣΤΙΚΗ ΜΕΛΕΤΗ

ΤΙΤΛΟΣ ΣΧΕΔΙΟΥ:

ΤΟΠΟΘΕΤΗΣΗ ΠΡΟΣΚΡΟΥΣΤΩΝ 3/4
ΛΕΠΤΟΜΕΡΙΕΣ

ΜΕΛΕΤΗ	ΗΜΕΡ.	ΟΝΟΜΑ	ΑΡ.ΕΡΓΟΥ:	ΑΡ.ΣΧΕΔΙΟΥ:	ΤΡΟΠ.
ΣΧΕΔΙΑΣΗ	06/15	Σ.Δ.	1169	Λ-02.3	0
ΕΛΕΓΧΟΣ	06/15	Σ.Κ.	ΚΛΙΜΑΚΑ: 1/50		

CAD FILE
PLOT SCALE