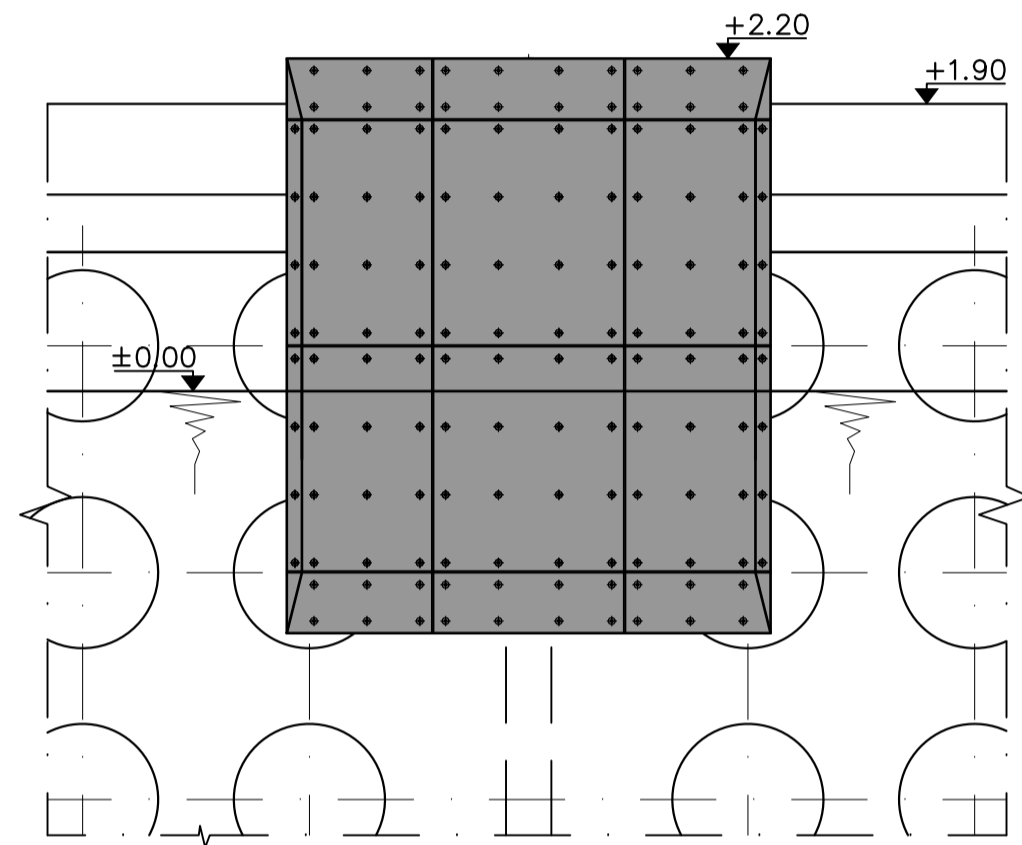
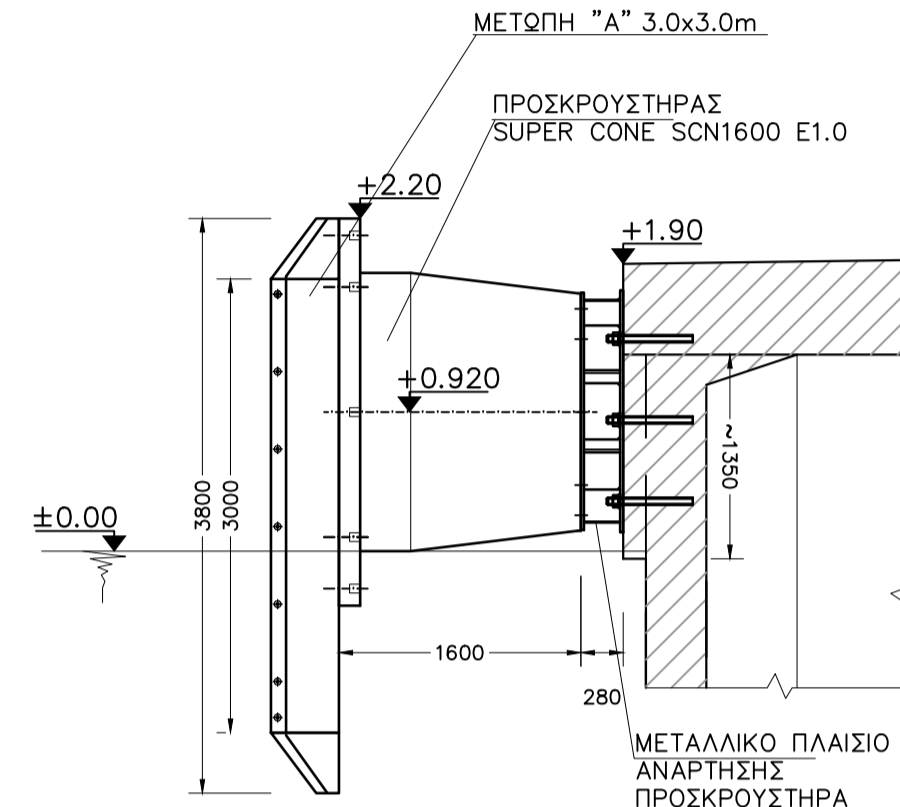


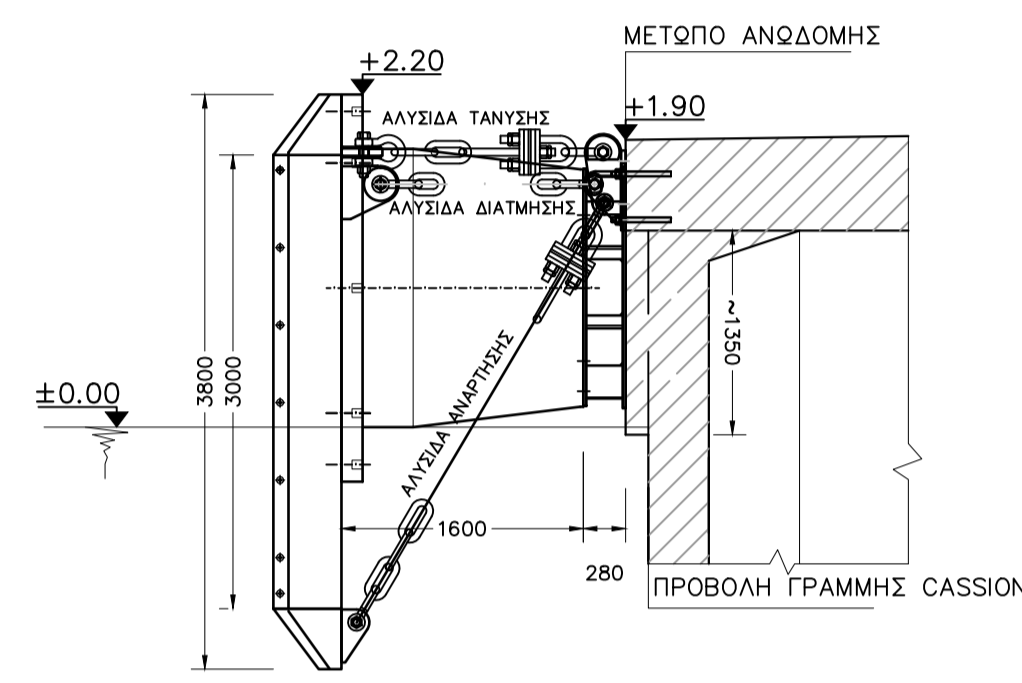
ΠΡΟΣΚΡΟΥΣΤΗΡΑΣ SUPER CONE SCN1600 E1.0
ΘΕΣΕΙΣ Π1.1 ΕΩΣ Π1.30



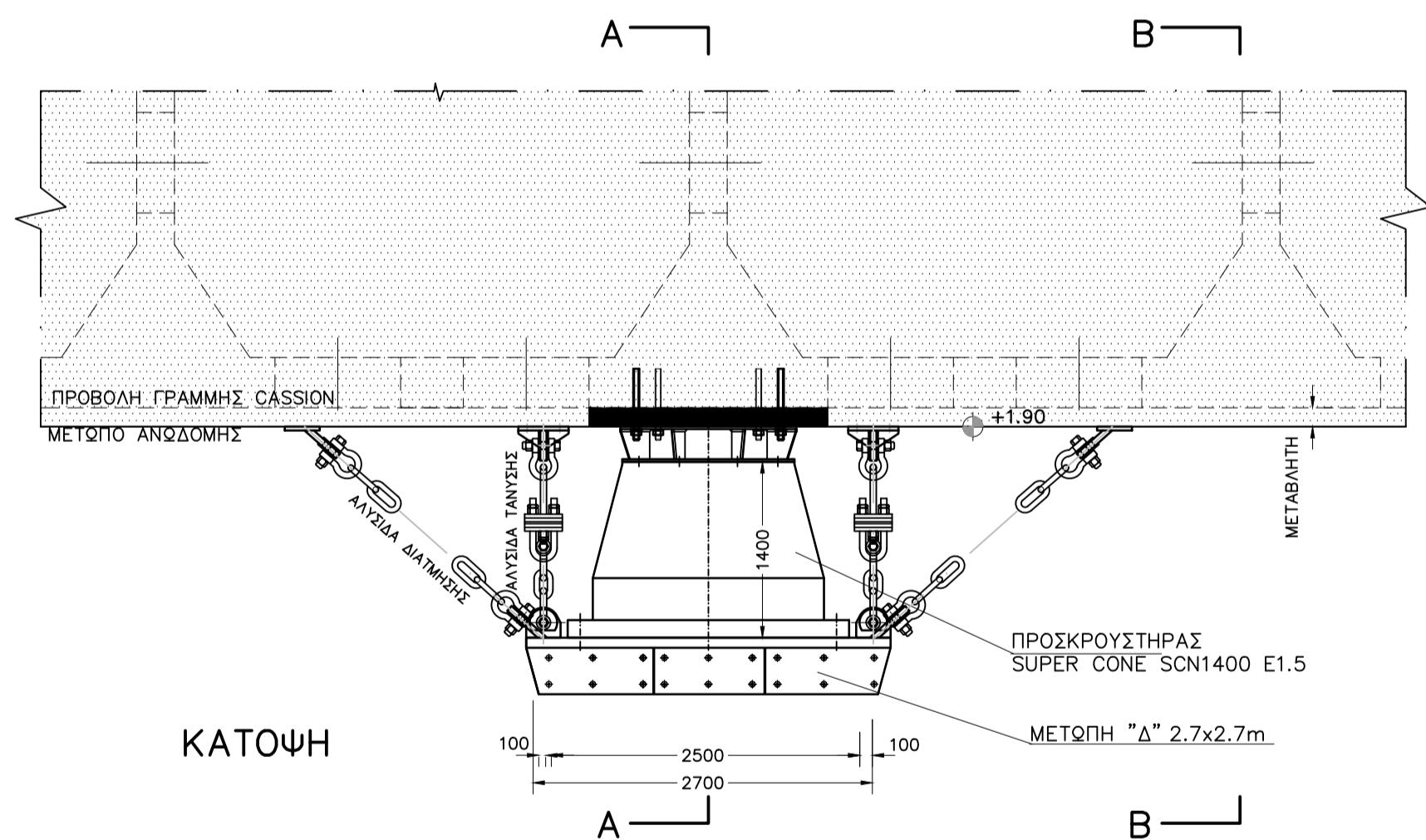
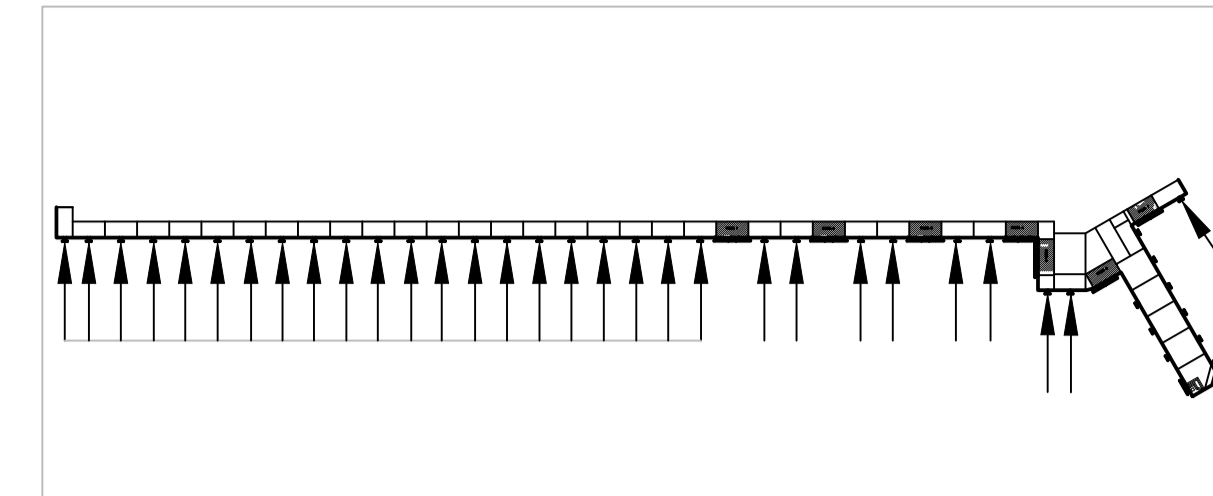
ΟΨΗ



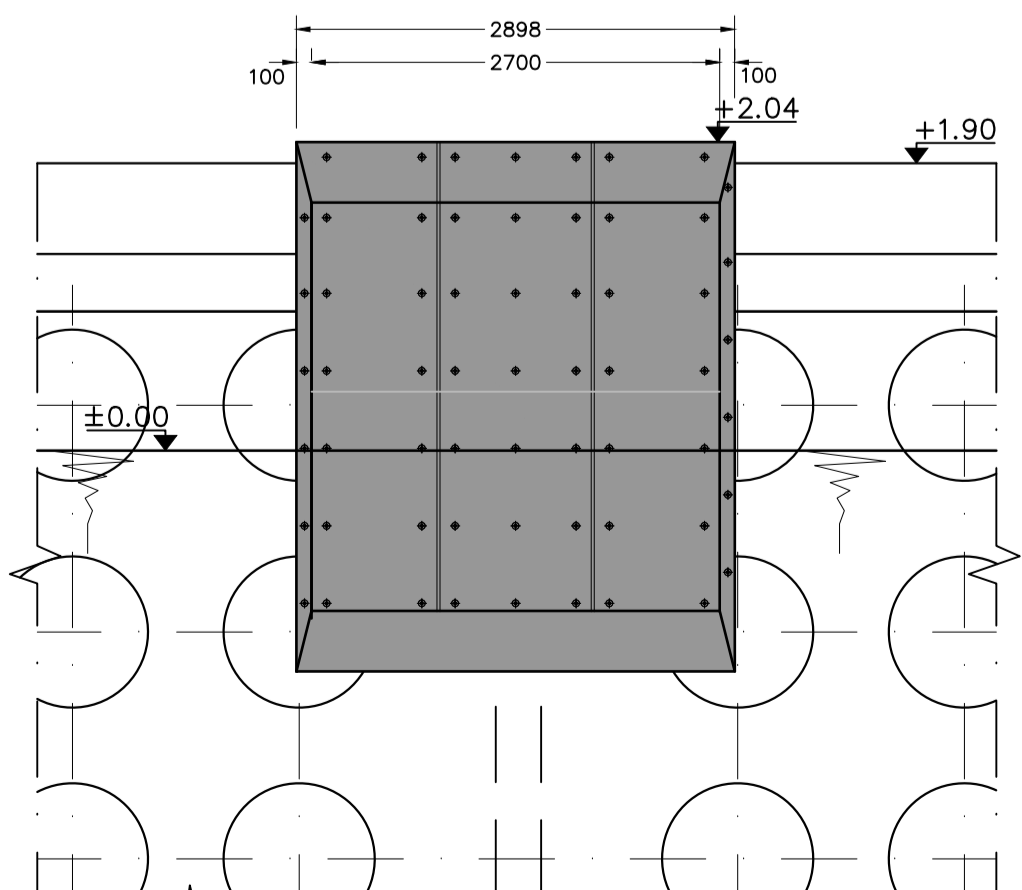
ΤΥΠΙΚΗ ΤΟΜΗ Α-Α



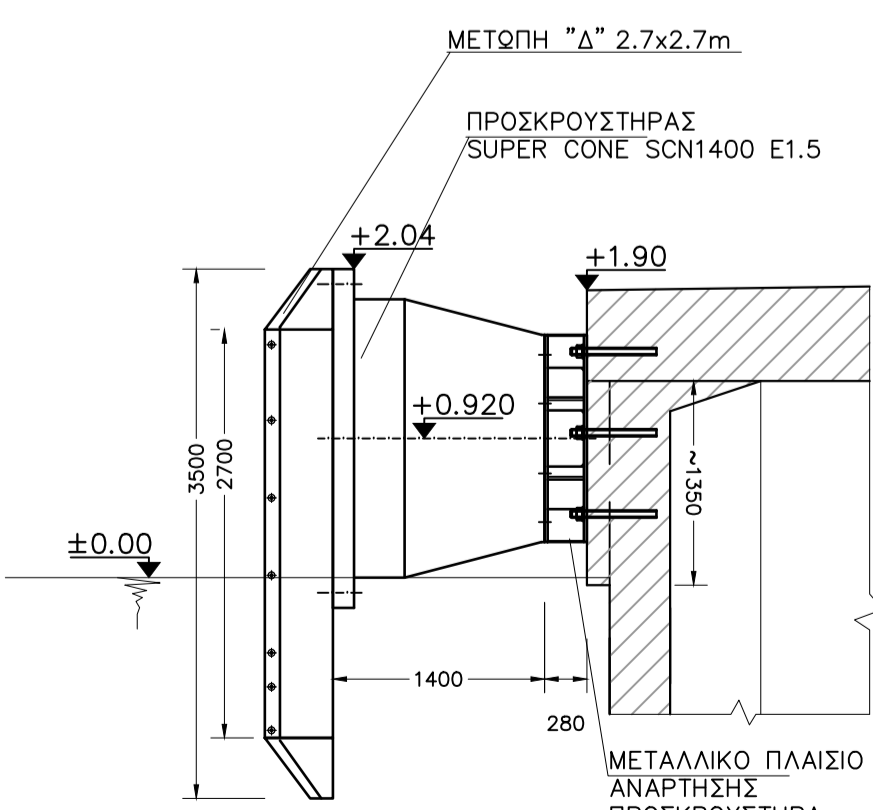
ΤΥΠΙΚΗ ΤΟΜΗ Β-Β



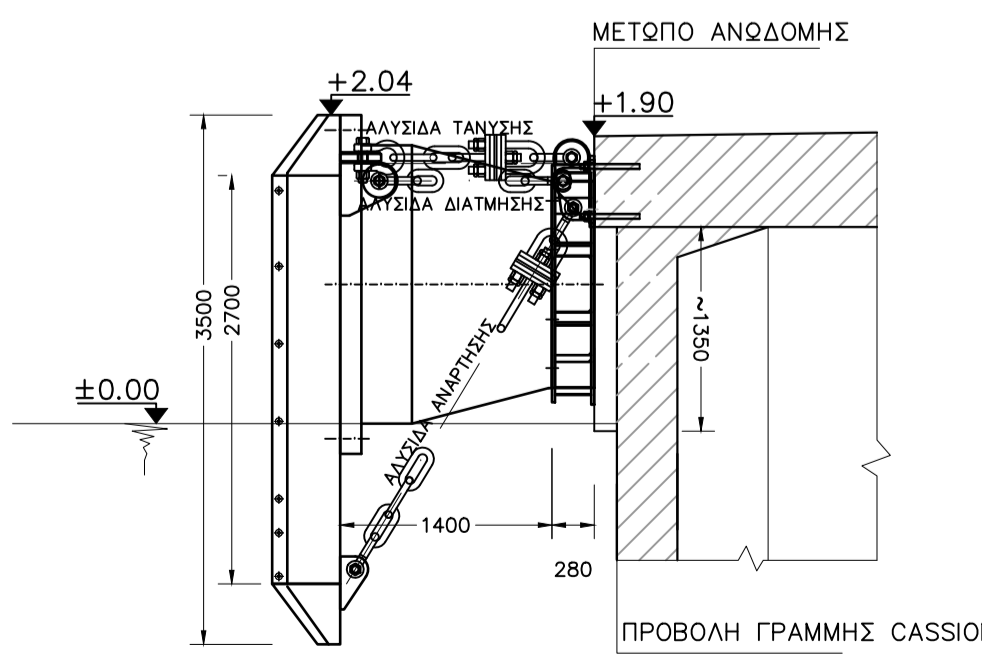
ΠΡΟΣΚΡΟΥΣΤΗΡΑΣ SUPER CONE SCN1400 E1.5
ΘΕΣΕΙΣ Π3.1 ΕΩΣ Π3.8



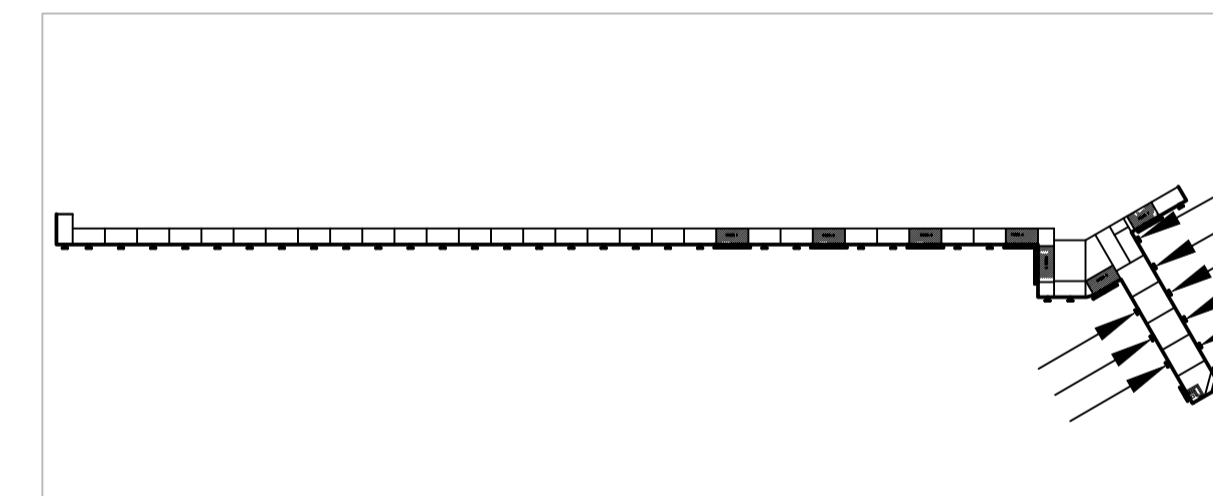
ΟΨΗ



ΤΥΠΙΚΗ ΤΟΜΗ Α-Α



ΤΥΠΙΚΗ ΤΟΜΗ Β-Β



- ΠΑΡΑΤΗΡΗΣΕΙΣ:**
- ΟΛΕΣ ΟΙ ΔΙΑΣΤΑΣΕΙΣ ΕΙΝΑΙ ΣΕ ΧΙΛΙΟΣΤΑ
 - ΟΙ ΔΙΑΣΤΑΣΕΙΣ ΤΩΝ ΕΠΙ ΜΕΡΟΥΣ ΣΤΟΙΧΕΙΩΝ ΤΗΣ ΒΑΣΗΣ ΣΤΗΡΙΞΗΣ ΤΩΝ ΠΡΟΣΚΡΟΥΣΤΗΡΩΝ ΕΙΝΑΙ ΕΝΔΕΙΚΤΙΚΕΣ. Ο ΤΕΛΙΚΟΣ ΕΛΕΓΧΟΣ ΤΗΣ ΕΠΑΡΚΕΙΑΣ ΤΗΣ ΚΑΤΑΣΚΕΥΗΣ ΘΑ ΔΙΕΠΕΡΗΓΗΘΕΙ ΑΠΟ ΤΟΝ ΚΑΤΑΣΚΕΥΑΣΤΗ / ΠΡΟΜΗΘΕΥΤΗ ΤΩΝ ΠΡΟΣΚΡΟΥΣΤΗΡΩΝ.
 - ΤΟ ΥΨΟΣ ΤΩΝ ΒΑΣΕΩΝ ΣΤΗΡΙΞΗΣ ΤΩΝ ΠΡΟΣΚΡΟΥΣΤΗΡΩΝ ΘΑ ΟΡΙΣΤΙΚΟΠΟΙΗΘΕΙ ΜΕΤΑ ΑΠΟ ΕΠΙ ΤΟΠΟΥ ΜΕΤΡΗΣΕΙΣ ΤΗΣ ΕΠΙΦΑΝΕΙΑΣ ΑΓΚΥΡΩΣΗΣ ΤΟΥΣ ΣΤΑ CASSION ΟΥΤΩΣ ΩΣΤΕ ΟΙ ΒΑΣΕΙΣ ΤΩΝ ΠΡΟΣΚΡΟΥΣΤΗΡΩΝ ΝΑ ΕΙΝΑΙ ΣΥΝΕΠΙΘΕΤΕΣ.
 - Η ΕΠΑΡΚΕΙΑ ΤΗΣ ΑΓΚΥΡΩΣΗΣ ΤΩΝ ΒΑΣΕΩΝ ΣΤΗΡΙΞΗΣ ΤΩΝ ΠΡΟΣΚΡΟΥΣΤΗΡΩΝ ΕΠΙ ΤΩΝ CASSION ΘΑ ΠΡΕΠΕΙ ΝΑ ΕΛΕΓΧΘΕΙ ΑΠΟ ΤΟΝ ΚΑΤΑΣΚΕΥΑΣΤΗ / ΠΡΟΜΗΘΕΥΤΗ ΤΩΝ ΠΡΟΣΚΡΟΥΣΤΗΡΩΝ.
 - ΤΟ ΠΑΧΟΣ ΤΩΝ ΜΕΤΩΠΩΝ (PANELS) ΤΩΝ ΠΡΟΣΚΡΟΥΣΤΗΡΩΝ ΕΙΝΑΙ ΕΝΔΕΙΚΤΙΚΟ. Ο ΣΧΕΔΙΑΣΜΟΣ ΚΑΙ Η ΔΙΑΣΤΑΣΙΟΛΟΓΗΣΗ ΤΩΝ ΣΤΟΙΧΕΙΩΝ ΑΥΤΩΝ ΘΑ ΠΡΑΓΜΑΤΟΠΟΙΗΘΕΙ ΑΠΟ ΤΟΝ ΚΑΤΑΣΚΕΥΑΣΤΗ / ΠΡΟΜΗΘΕΥΤΗ ΤΟΥΣ.
 - ΟΛΕΣ ΟΙ ΜΕΤΗΣΕΙΣ ΘΑ ΕΙΝΑΙ ΕΦΟΔΙΑΣΜΕΝΕΣ ΜΕ ΕΚΤΡΟΠΙΣ ΖΩΝΑΡΙΩΝ (BELT DEFLECTORS) Ο ΣΧΕΔΙΑΣΜΟΣ ΤΩΝ ΟΠΟΙΩΝ ΘΑ ΓΙΝΕΙ ΑΠΟ ΤΟΝ ΚΑΤΑΣΚΕΥΑΣΤΗ / ΠΡΟΜΗΘΕΥΤΗ ΤΩΝ ΠΡΟΣΚΡΟΥΣΤΗΡΩΝ.
 - ΟΙ ΔΙΑΣΤΑΣΕΙΣ ΚΑΙ Η ΔΙΑΤΑΞΗ ΤΩΝ ΑΛΥΣΙΔΩΝ ΑΝΑΡΤΗΣΗΣ, ΑΝΤΙΔΡΑΣΗΣ ΚΑΙ ΔΙΑΤΜΗΣΗΣ ΕΙΝΑΙ ΕΝΔΕΙΚΤΙΚΕΣ. Η ΔΙΑΣΤΑΣΙΟΛΟΓΗΣΗ ΚΑΙ Ο ΣΧΕΔΙΑΣΜΟΣ ΤΟΥΣ ΘΑ ΠΡΑΓΜΑΤΟΠΟΙΗΘΕΙ ΑΠΟ ΤΟΝ ΚΑΤΑΣΚΕΥΑΣΤΗ / ΠΡΟΜΗΘΕΥΤΗ ΤΩΝ ΠΡΟΣΚΡΟΥΣΤΗΡΩΝ.
 - ΟΛΕΣ ΟΙ ΑΛΥΣΙΔΕΣ ΘΑ ΕΙΝΑΙ ΕΞΟΠΛΙΑΣΜΕΝΕΣ ΜΕ ΚΑΤΑΛΛΗΛΟΥΣ ΠΡΟΣΑΡΜΟΓΕΙΣ ΚΑΙ ΑΠΟΣΒΕΣΤΗΡΕΣ ΤΑΣΕΩΝ ΑΛΥΣΙΔΩΝ (CHAIN ADJUSTERS AND SHOCK ABSORBERS).
 - ΟΙ ΔΙΑΣΤΑΣΕΙΣ ΕΞΥΦΥΝΩΝ ΓΙΑ ΤΟΥΣ ΕΝΔΕΙΚΤΙΚΟΥΣ ΤΥΠΟΥΣ SCN 1400 SCN 1600, ΓΙΑ ΟΛΕΣ ΤΙΣ ΚΑΤΗΓΟΡΙΕΣ ΕΛΑΣΤΙΚΟΥ, ΤΗΣ ΕΤΑΙΡΙΑΣ TRILIBORG ΣΕ ΠΕΡΙΦΕΡΕΙΑ ΕΠΙΛΟΓΗΣ ΑΠΟ ΤΟΝ ΑΝΑΔΟΧΟ ΑΝΤΙΣΤΟΙΧΩΝ / ΙΣΟΔΥΝΑΜΩΝ ΕΠΙΛΟΓΕΩΝ ΠΡΟΣΚΡΟΥΣΤΗΡΑ ΑΠΟ ΑΛΛΟ ΠΡΟΜΗΘΕΥΤΗ, ΘΑ ΠΡΕΠΕΙ ΝΑ ΠΡΟΣΑΡΜΟΣΤΟΥΝ ΟΙ ΔΙΑΣΤΑΣΕΙΣ ΤΩΝ ΕΞΑΡΤΗΜΑΤΩΝ ΤΟΥΣ (ΒΑΣΗ ΣΤΗΡΙΞΗΣ, ΜΕΤΩΠΕΣ, ΑΛΥΣΙΔΕΣ ΑΝΑΡΤΗΣΗΣ Κ.Α.)

| ΣΧΕΔΙΑ ΑΝΑΦΟΡΑΣ | |
|-----------------|-----------|
| ΑΡ. ΣΧΕΔΙΟΥ: | ΠΕΡΙΓΡΑΦΗ |
| | |

| Α/Α | ΤΡΟΠ. | ΕΝΔΕΙΞΗ | ΠΕΡΙΓΡΑΦΗ | ΗΜΕΡΟΜ. | ΣΤΥΛΙΑΣ |
|--------------|-------|---------|-----------|---------|---------|
| | | | | | |
| ΑΝΑΘΕΩΡΗΣΕΙΣ | | | | | |

ΕΡΓΟΔΟΤΗΣ:
ΕΛΛΗΝΙΚΗ ΔΗΜΟΚΡΑΤΙΑ
ΝΟΜΟΣ ΚΥΚΛΑΔΩΝ
ΔΗΜΟΤΙΚΟ ΛΙΜΕΝΙΚΟ ΤΑΜΕΙΟ ΜΥΚΟΝΟΥ

ΜΕΛΕΤΗΤΗΣ:
ΣΟΦΙΑΔΕΛΗ ΔΑΝΑΗ
M.Sc.ΠΟΛΙΤΙΚΟΣ ΜΗΧΑΝΙΚΟΣ
Α.Μ. Τ.Ε.Ε. 115753

ΕΡΓΟ:
ΜΕΛΕΤΗ ΑΝΑΒΑΘΜΙΣΗΣ ΣΥΣΤΗΜΑΤΟΣ ΠΡΟΣΚΡΟΥΣΤΗΡΩΝ
ΛΙΜΕΝΑ ΜΥΚΟΝΟΥ

ΣΤΑΔΙΟ: ΟΡΙΣΤΙΚΗ ΜΕΛΕΤΗ
ΤΙΤΛΟΣ ΣΧΕΔΙΟΥ: ΤΟΠΟΘΕΤΗΣΗ ΠΡΟΣΚΡΟΥΣΤΩΝ 2/4
ΛΕΠΤΟΜΕΡΙΕΣ

| ΜΕΛΕΤΗ | ΗΜΕΡ. | ΟΝΟΜΑ | ΑΡ.ΕΡΓΟΥ: | ΑΡ.ΣΧΕΔΙΟΥ: | ΤΡΟΠ. |
|----------|-------|-------|---------------------|-------------|-------|
| ΣΧΕΔΙΑΣΗ | 06/15 | Σ.Δ. | 1169 | Λ-02.2 | 0 |
| ΕΛΕΓΧΟΣ | 06/15 | Γ.Γ. | ΗΜΕΡΟΜΗΝΙΑ: 06/2015 | | |
| | | Σ.Κ. | ΚΛΙΜΑΚΑ: 1/50 | | |

CAD FILE
PLOT SCALE