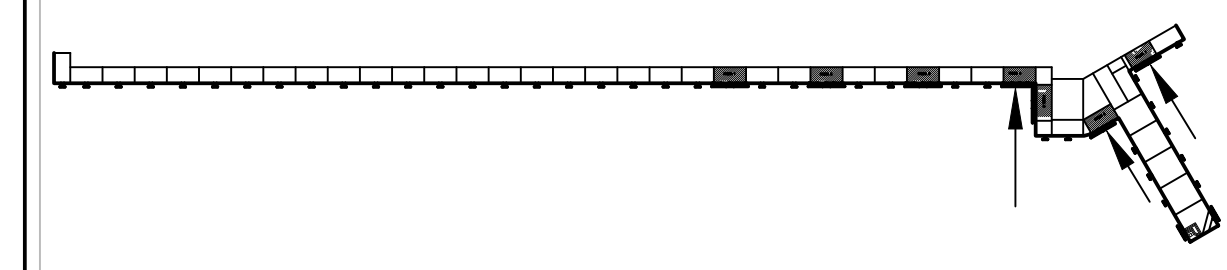
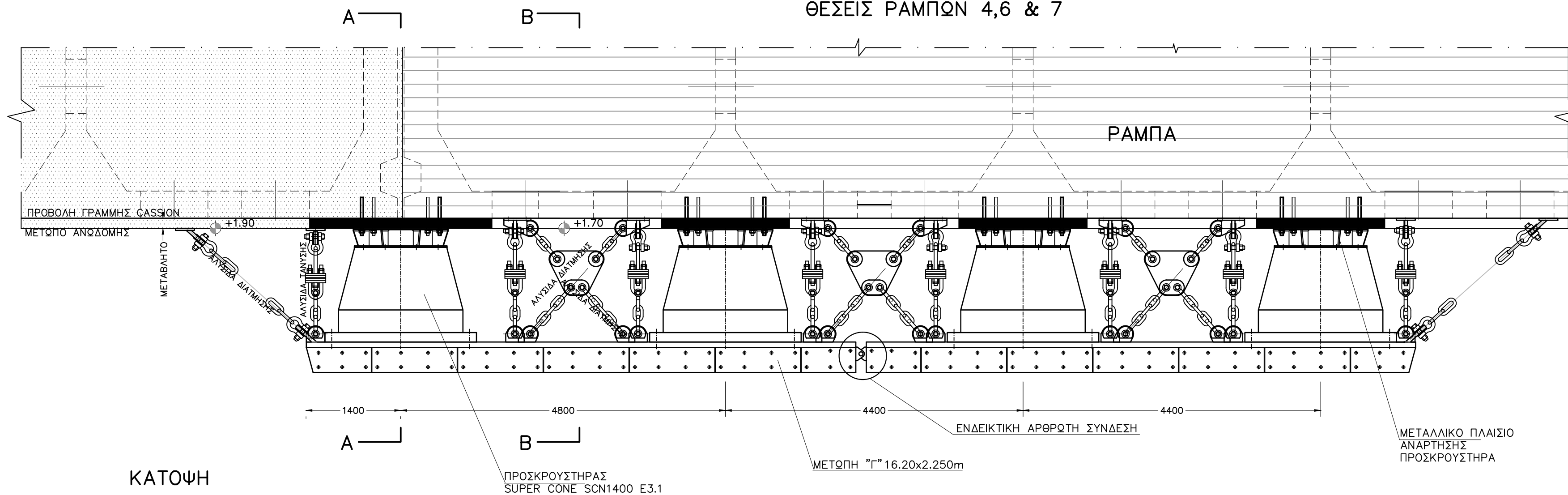
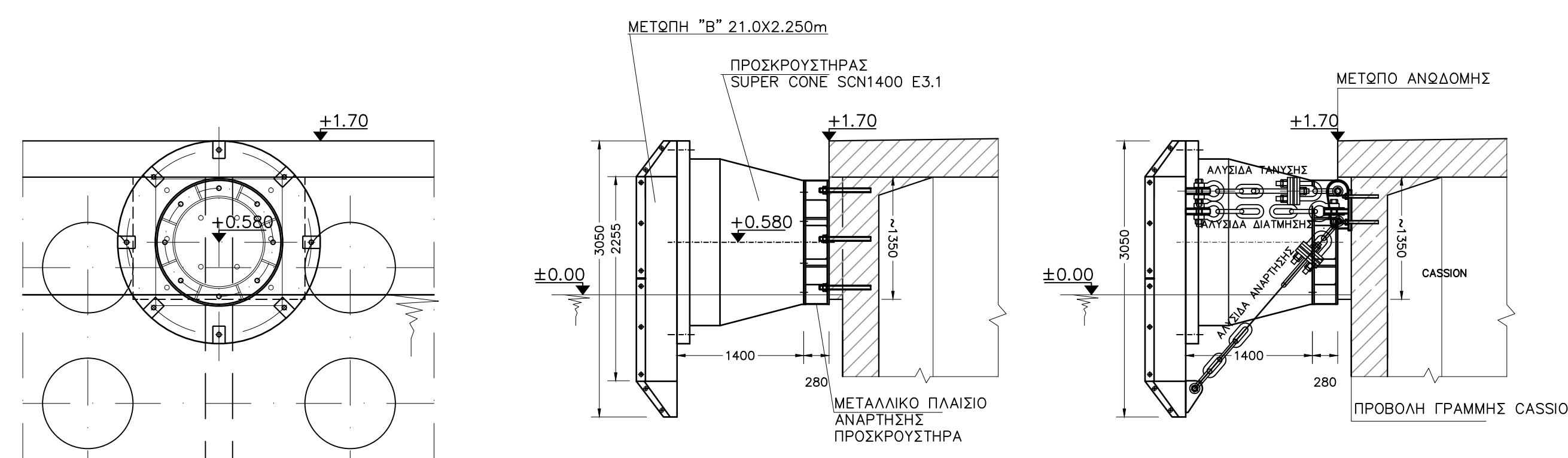


ΠΡΟΣΚΡΟΥΣΤΗΡΑΣ SUPER CONE SCN1400 Ε3.1
ΘΕΣΕΙΣ ΡΑΜΠΩΝ 4,6 & 7



ΠΑΡΑΤΗΡΗΣΕΙΣ:

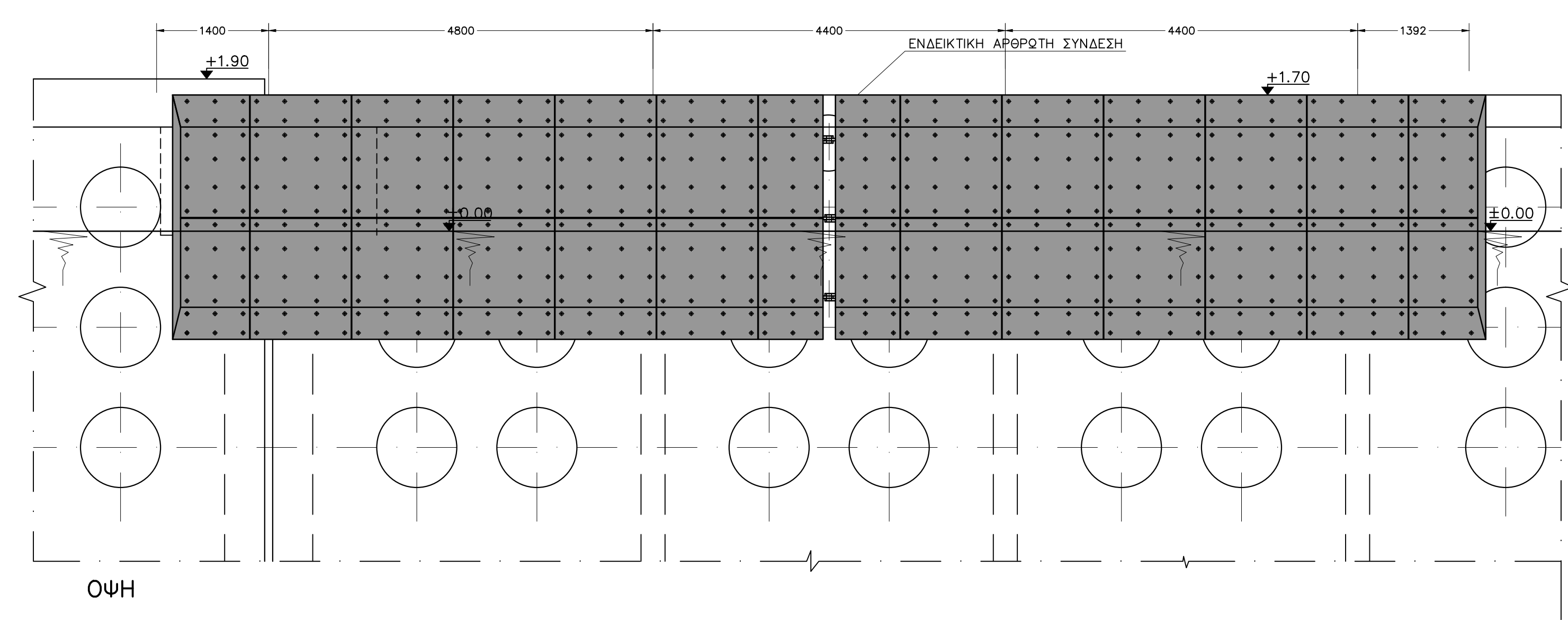
- ΟΛΕΣ ΟΙ ΔΙΑΣΤΑΣΕΙΣ ΕΙΝΑΙ ΣΕ ΧΙΛΙΟΣΤΑ
- ΟΙ ΔΙΑΣΤΑΣΕΙΣ ΤΩΝ ΕΠΙ ΜΕΡΟΥΣ ΣΤΟΙΧΕΙΩΝ ΤΗΣ ΒΑΣΗΣ ΣΤΗΡΙΞΗΣ ΤΩΝ ΠΡΟΣΚΡΟΥΣΤΗΡΩΝ ΕΙΝΑΙ ΕΝΔΕΙΚΤΙΚΕΣ. Ο ΤΕΛΙΚΟΣ ΕΛΕΓΧΟΣ ΤΗΣ ΕΠΑΡΚΕΙΑΣ ΤΗΣ ΚΑΤΑΣΚΕΥΗΣ ΘΑ ΔΙΕΠΕΡΗΘΕΙ ΑΠΟ ΤΟΝ ΚΑΤΑΣΚΕΥΑΣΤΗ / ΠΡΟΜΗΘΕΥΤΗ ΤΩΝ ΠΡΟΣΚΡΟΥΣΤΗΡΩΝ
- ΤΟ ΥΨΟΣ ΤΩΝ ΒΑΣΕΩΝ ΣΤΗΡΙΞΗΣ ΤΩΝ ΠΡΟΣΚΡΟΥΣΤΗΡΩΝ ΘΑ ΟΡΙΣΤΙΚΟΠΟΙΗΘΕΙ ΜΕΤΑ ΑΠΟ ΕΠΙ ΤΟΠΟΥ ΜΕΤΡΗΣΕΙΣ ΤΗΣ ΕΠΙΦΑΝΕΙΑΣ ΑΓΚΥΡΩΣΗΣ ΤΟΥΣ ΣΤΑ CAISSON ΟΥΤΩΣ ΩΣΤΕ ΟΙ ΒΑΣΕΙΣ ΤΩΝ ΠΡΟΣΚΡΟΥΣΤΗΡΩΝ ΝΑ ΕΙΝΑΙ ΣΥΝΕΠΙΠΕΔΕΣ.
- Η ΕΠΑΡΚΕΙΑ ΤΗΣ ΑΓΚΥΡΩΣΗΣ ΤΩΝ ΒΑΣΕΩΝ ΣΤΗΡΙΞΗΣ ΤΩΝ ΠΡΟΣΚΡΟΥΣΤΗΡΩΝ ΕΠΙ ΤΩΝ CAISSON ΘΑ ΠΡΕΠΕΙ ΝΑ ΕΛΕΓΧΘΕΙ ΑΠΟ ΤΟΝ ΚΑΤΑΣΚΕΥΑΣΤΗ / ΠΡΟΜΗΘΕΥΤΗ ΤΩΝ ΠΡΟΣΚΡΟΥΣΤΗΡΩΝ
- ΤΟ ΠΛΑΘΟΣ ΤΩΝ ΜΕΤΩΠΩΝ (PANELS) ΤΩΝ ΠΡΟΣΚΡΟΥΣΤΗΡΩΝ ΕΙΝΑΙ ΕΝΔΕΙΚΤΙΚΟ. Ο ΣΧΕΔΙΑΣΜΟΣ ΚΑΙ Η ΔΙΑΣΤΑΣΙΟΛΟΓΗΣΗ ΤΩΝ ΣΤΟΙΧΕΙΩΝ ΑΥΤΩΝ ΘΑ ΠΡΑΓΜΑΤΟΠΟΙΗΘΕΙ ΑΠΟ ΤΟΝ ΚΑΤΑΣΚΕΥΑΣΤΗ / ΠΡΟΜΗΘΕΥΤΗ ΤΟΥΣ.
- ΟΛΕΣ ΟΙ ΜΕΤΩΠΕΣ ΘΑ ΕΙΝΑΙ ΕΦΟΔΙΑΣΜΕΝΕΣ ΜΕ ΕΚΤΡΟΠΙΕΣ ΖΩΝΑΡΙΩΝ (BELT DEFLECTORS) Ο ΣΧΕΔΙΑΣΜΟΣ ΤΩΝ ΟΠΟΙΩΝ ΘΑ ΓΙΝΕΙ ΑΠΟ ΤΟΝ ΚΑΤΑΣΚΕΥΑΣΤΗ / ΠΡΟΜΗΘΕΥΤΗ ΤΩΝ ΠΡΟΣΚΡΟΥΣΤΗΡΩΝ
- ΟΙ ΔΙΑΣΤΑΣΕΙΣ ΚΑΙ Η ΔΙΑΤΑΞΗ ΤΩΝ ΑΛΥΣΙΔΩΝ ΑΝΑΡΤΗΣΗΣ, ΑΝΤΙΡΑΞΗΣ ΚΑΙ ΔΙΑΤΜΗΣΗΣ ΕΙΝΑΙ ΕΝΔΕΙΚΤΙΚΕΣ. Η ΔΙΑΣΤΑΣΙΟΛΟΓΗΣΗ ΚΑΙ Ο ΣΧΕΔΙΑΣΜΟΣ ΤΟΥΣ ΘΑ ΠΡΑΓΜΑΤΟΠΟΙΗΘΕΙ ΑΠΟ ΤΟΝ ΚΑΤΑΣΚΕΥΑΣΤΗ / ΠΡΟΜΗΘΕΥΤΗ ΤΩΝ ΠΡΟΣΚΡΟΥΣΤΗΡΩΝ
- ΟΛΕΣ ΟΙ ΑΛΥΣΙΔΕΣ ΘΑ ΕΙΝΑΙ ΕΞΟΠΛΙΣΜΕΝΕΣ ΜΕ ΚΑΤΑΛΛΗΛΟΥΣ ΠΡΟΣΑΡΜΟΓΙΕΣ ΚΑΙ ΑΠΟΣΒΕΣΤΗΡΕΣ ΤΑΣΕΩΝ ΑΛΥΣΙΔΩΝ (CHAIN ADJUSTERS AND SHOCK ABSORBERS).
- ΟΙ ΔΙΑΣΤΑΣΕΙΣ ΙΣΧΥΟΥΝ ΓΙΑ ΤΟΥΣ ΕΝΔΕΙΚΤΙΚΟΥΣ ΤΥΠΟΥΣ SCN 1400 SCN1600, ΓΙΑ ΟΛΕΣ ΤΙΣ ΚΑΤΗΓΟΡΙΕΣ ΕΛΑΣΤΙΚΟΥ, ΤΗΣ ΕΤΑΙΡΙΑΣ TRELLEBORG. ΣΕ ΠΕΡΙΠΤΩΣΗ ΕΠΙΛΟΓΗΣ ΑΠΟ ΤΟΝ ΑΝΑΔΟΧΟ ΑΝΤΙΣΤΟΙΧΩΝ / ΙΣΟΔΥΝΑΜΩΝ ΕΠΙΔΟΣΕΩΝ ΠΡΟΣΚΡΟΥΣΤΗΡΑ ΑΠΟ ΑΛΙΟ ΠΡΟΜΗΘΕΥΤΗ, ΘΑ ΠΡΕΠΕΙ ΝΑ ΠΡΟΣΑΡΜΟΣΤΟΥΝ ΟΙ ΔΙΑΣΤΑΣΕΙΣ ΤΩΝ ΕΞΑΡΤΗΜΑΤΩΝ ΤΟΥΣ (ΒΑΣΗ ΣΤΗΡΙΞΗΣ, ΜΕΤΩΠΕΣ, ΑΛΥΣΙΔΕΣ ΑΝΑΡΤΗΣΗΣ Κ.Α.)



ΟΨΗ - ΘΕΣΗ ΠΡΟΣΚΡΟΥΣΤΗΡΩΝ

ΤΥΠΙΚΗ ΤΟΜΗ Α-Α

ΤΥΠΙΚΗ ΤΟΜΗ Β-Β



ΟΨΗ

ΣΧΕΔΙΑ ΑΝΑΦΟΡΑΣ

ΑΡ. ΣΧΕΔΙΟΥ:	ΠΕΡΙΓΡΑΦΗ

Α/Α	ΤΡΟΠ.	ΕΝΔΕΙΞΗ	ΠΕΡΙΓΡΑΦΗ	ΗΜΕΡΟΜ.	ΣΤΥΛΙΑΣ

ΕΡΓΟΔΟΤΗΣ:
ΕΛΛΗΝΙΚΗ ΔΗΜΟΚΡΑΤΙΑ
ΝΟΜΟΣ ΚΥΚΛΑΔΩΝ
ΔΗΜΟΤΙΚΟ ΛΙΜΕΝΙΚΟ ΤΑΜΕΙΟ ΜΥΚΟΝΟΥ

ΜΕΛΕΤΗΤΗΣ:
ΣΟΦΙΑΔΕΛΗ ΔΑΝΑΗ
M.Sc.ΠΟΛΙΤΙΚΟΣ ΜΗΧΑΝΙΚΟΣ
Α.Μ. Τ.Ε.Ε. 115753

ΕΡΓΟ:
ΜΕΛΕΤΗ ΑΝΑΒΑΘΜΙΣΗΣ ΣΥΣΤΗΜΑΤΟΣ ΠΡΟΣΚΡΟΥΣΤΗΡΩΝ
ΛΙΜΕΝΑ ΜΥΚΟΝΟΥ

ΣΤΑΔΙΟ: ΟΡΙΣΤΙΚΗ ΜΕΛΕΤΗ

ΤΙΤΛΟΣ ΣΧΕΔΙΟΥ: ΤΟΠΟΘΕΤΗΣΗ ΠΡΟΣΚΡΟΥΣΤΩΝ 3/4
ΛΕΠΤΟΜΕΡΙΕΣ

ΜΕΛΕΤΗ	ΗΜΕΡ.	ΟΝΟΜΑ	ΑΡ.ΕΡΓΟΥ:	ΑΡ.ΣΧΕΔΙΟΥ:	ΤΡΟΠ.
ΜΕΛΕΤΗ	06/15	Σ.Δ.	1169	Α-02.3	0
ΣΧΕΔΙΑΣΗ	06/15	Γ.Γ.	ΗΜΕΡΟΜΗΝΙΑ: 06/2015		
ΕΛΕΓΧΟΣ	06/15	Σ.Κ.	ΚΛΙΜΑΚΑ: 1/50		

CAD FILE
PLOT SCALE