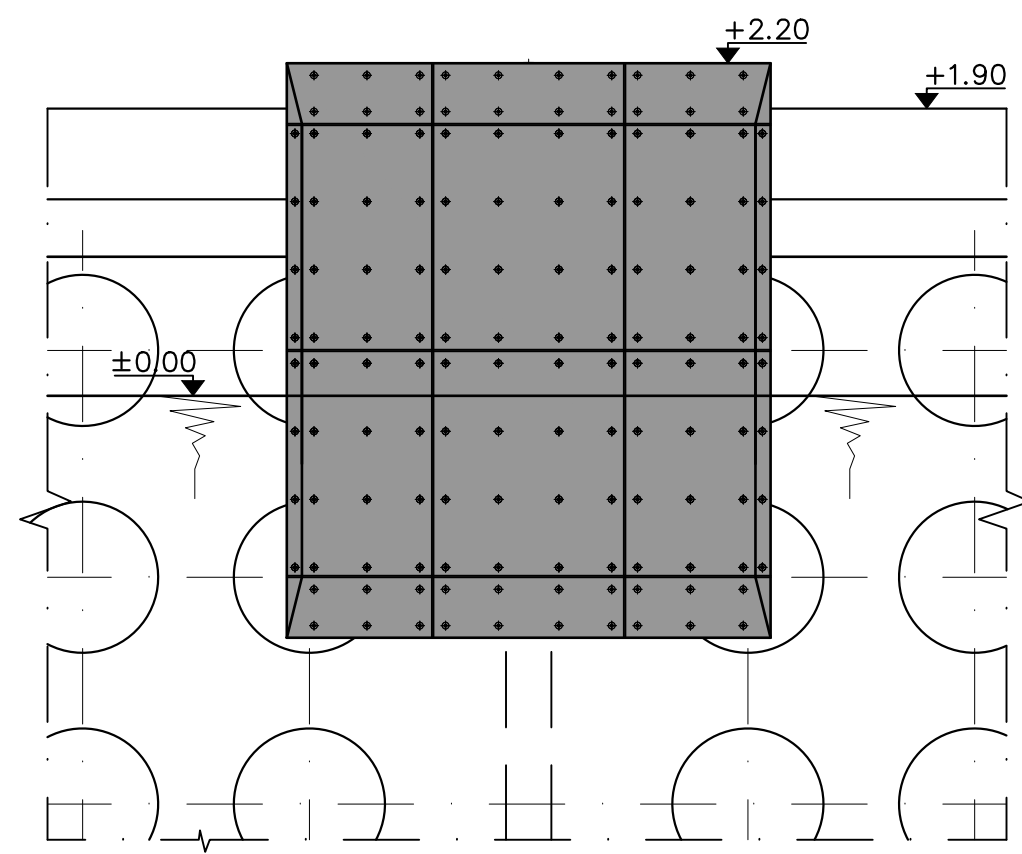
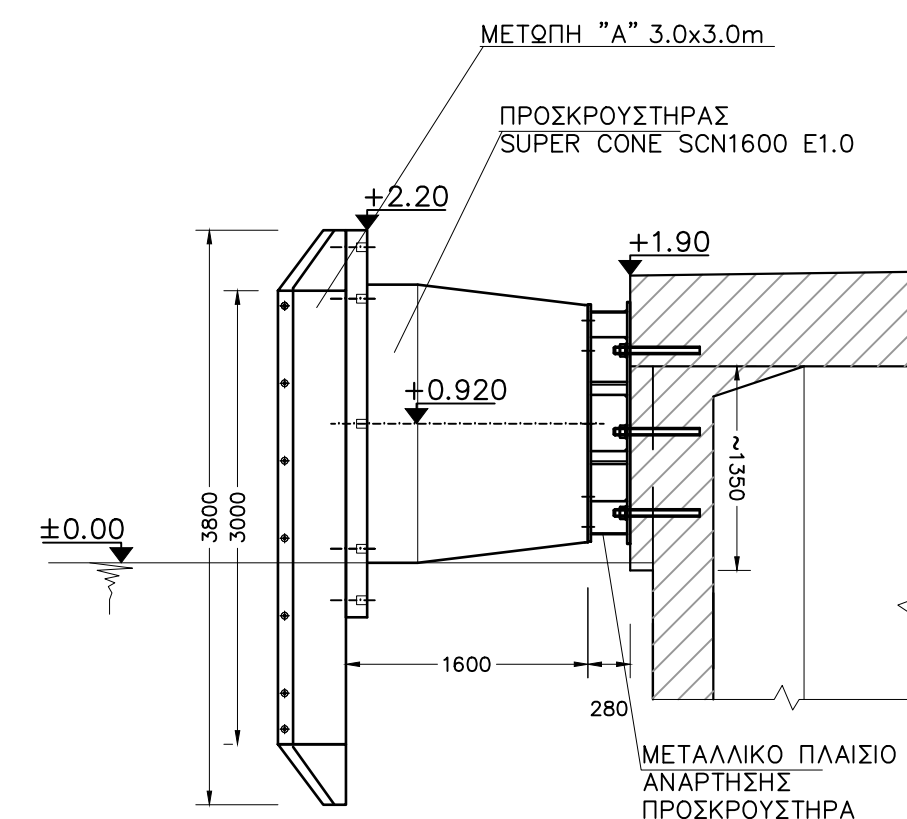


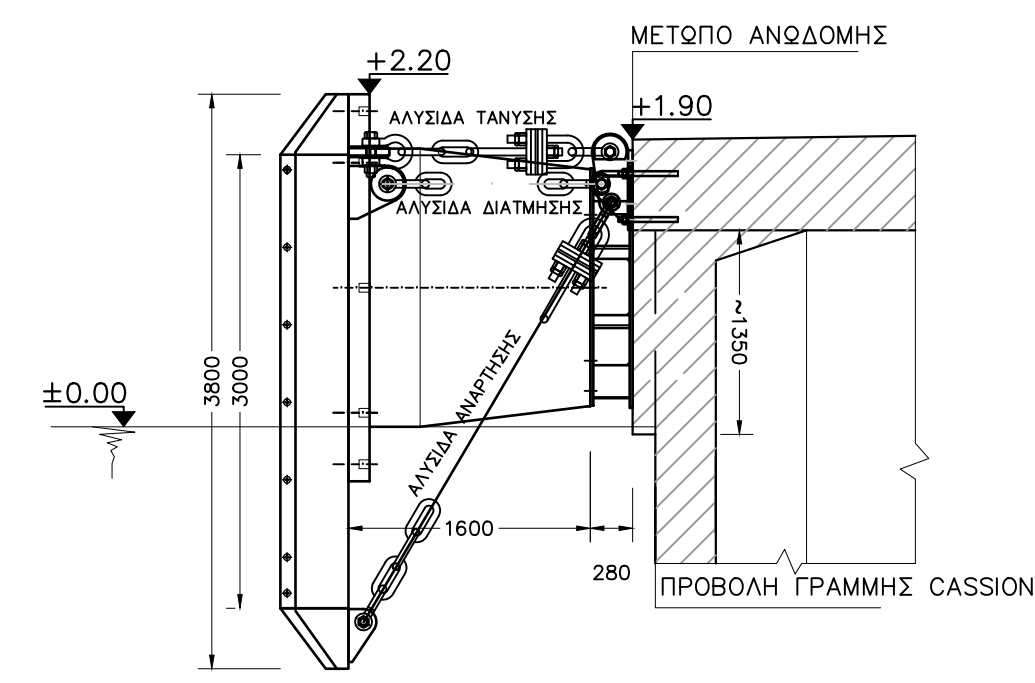
ΠΡΟΣΚΡΟΥΣΤΗΡΑΣ SUPER CONE SCN1600 E1.0  
ΘΕΣΕΙΣ Π1.1 ΕΩΣ Π1.30



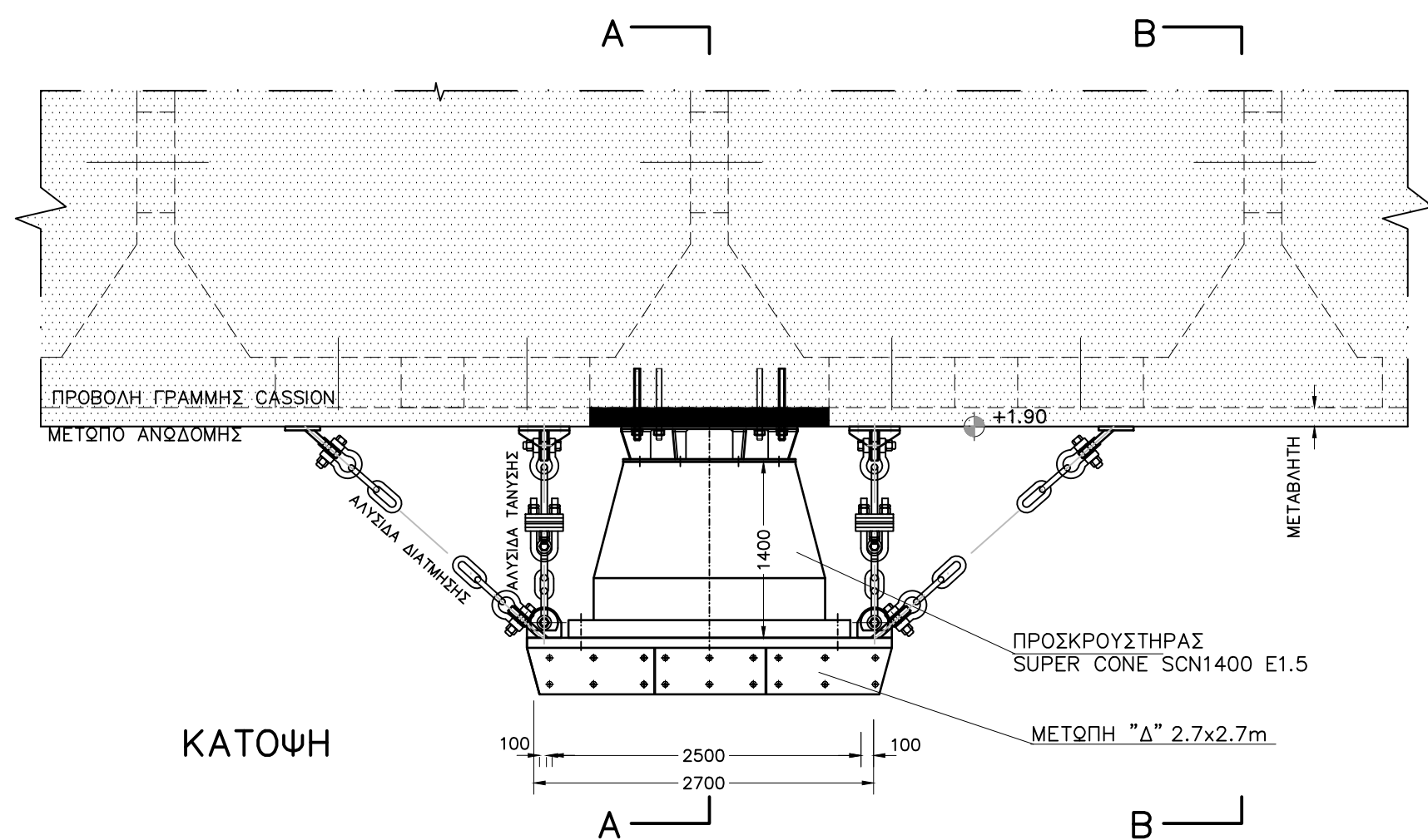
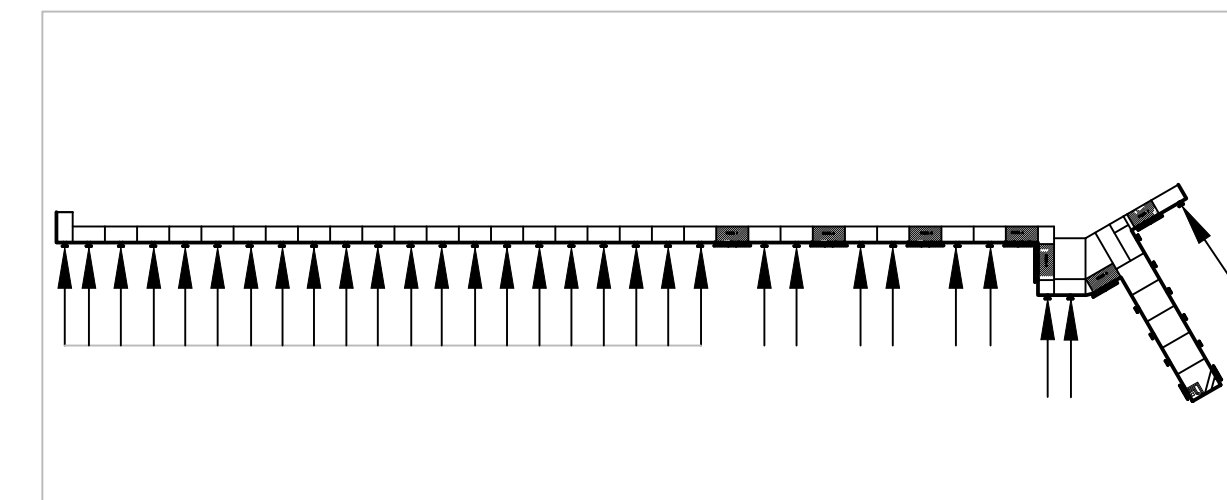
ΟΨΗ



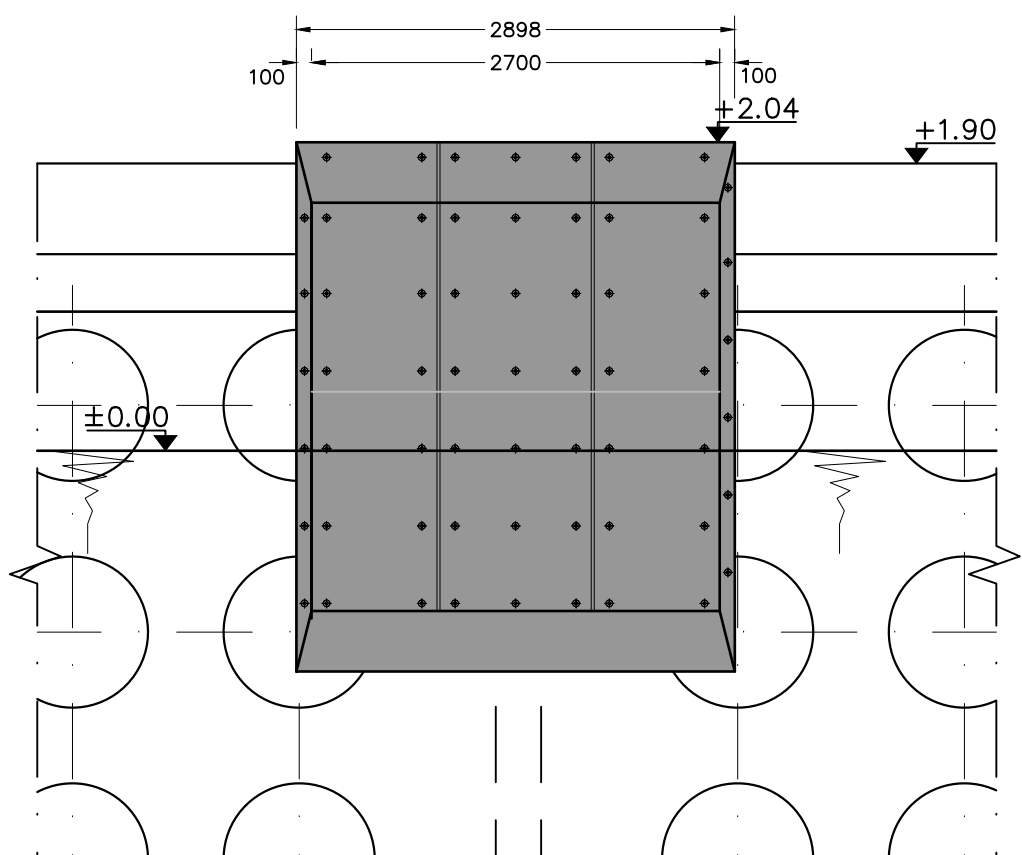
ΤΥΠΙΚΗ ΤΟΜΗ Α-Α



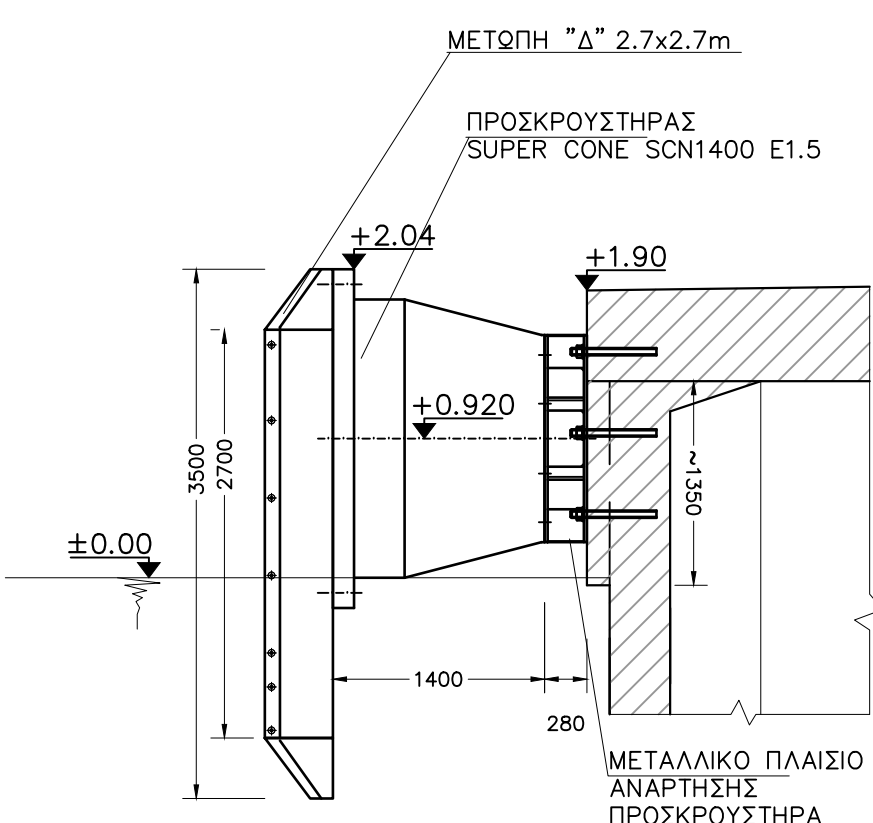
ΤΥΠΙΚΗ ΤΟΜΗ Β-Β



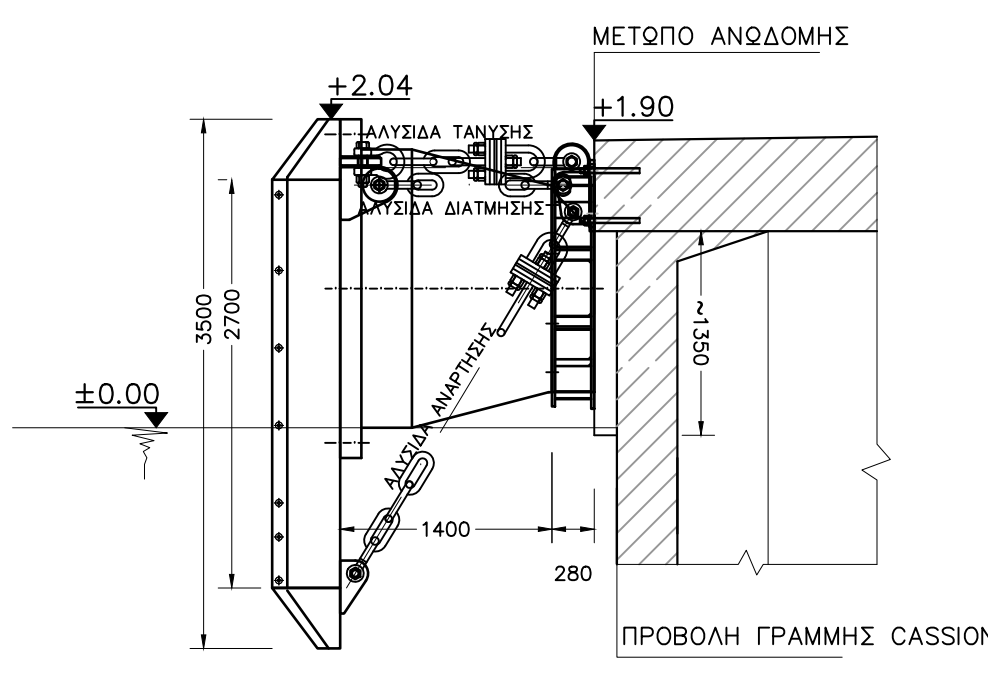
ΠΡΟΣΚΡΟΥΣΤΗΡΑΣ SUPER CONE SCN1400 E1.5  
ΘΕΣΕΙΣ Π3.1 ΕΩΣ Π3.8



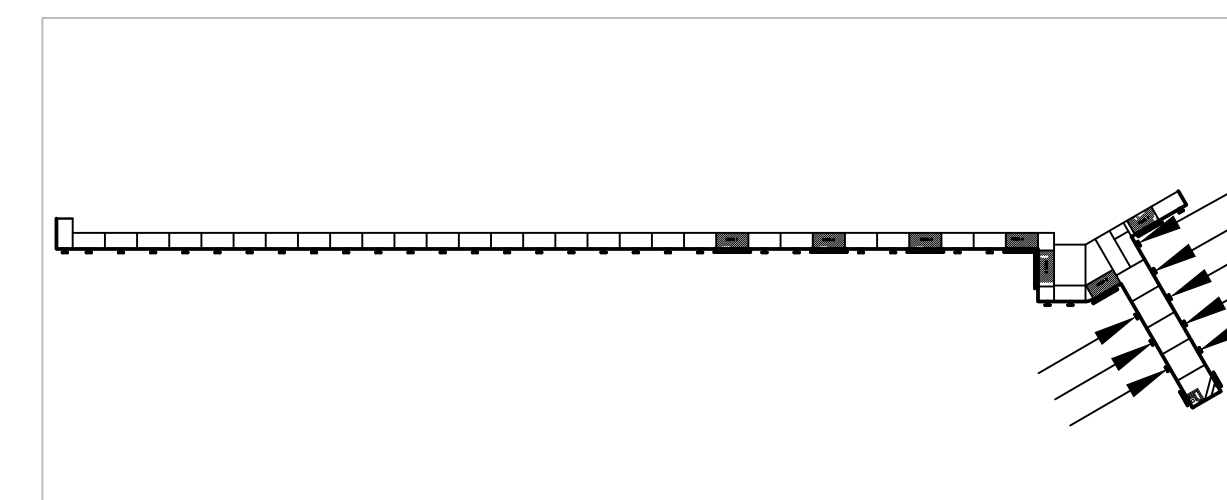
ΟΨΗ



ΤΥΠΙΚΗ ΤΟΜΗ Α-Α



ΤΥΠΙΚΗ ΤΟΜΗ Β-Β



- ΠΑΡΑΤΗΡΗΣΕΙΣ:**
- ΟΛΕΣ ΟΙ ΔΙΑΣΤΑΣΕΙΣ ΕΙΝΑΙ ΣΕ ΧΙΛΙΟΣΤΑ
  - ΟΙ ΔΙΑΣΤΑΣΕΙΣ ΤΩΝ ΕΠΙ ΜΕΡΟΥΣ ΣΤΟΙΧΕΙΩΝ ΤΗΣ ΒΑΣΗΣ ΣΤΗΡΙΞΗΣ ΤΩΝ ΠΡΟΣΚΡΟΥΣΤΗΡΩΝ ΕΙΝΑΙ ΕΝΔΕΙΚΤΙΚΕΣ. Ο ΤΕΛΙΚΟΣ ΕΛΕΓΧΟΣ ΤΗΣ ΕΠΑΡΚΕΙΑΣ ΤΗΣ ΚΑΤΑΣΚΕΥΗΣ ΘΑ ΔΙΕΠΕΡΓΗΘΕΙ ΑΠΟ ΤΟΝ ΚΑΤΑΣΚΕΥΑΣΤΗ / ΠΡΟΜΗΘΕΥΤΗ ΤΩΝ ΠΡΟΣΚΡΟΥΣΤΗΡΩΝ.
  - ΤΟ ΥΨΟΣ ΤΩΝ ΒΑΣΕΩΝ ΣΤΗΡΙΞΗΣ ΤΩΝ ΠΡΟΣΚΡΟΥΣΤΗΡΩΝ ΘΑ ΟΡΙΣΤΙΚΟΠΟΙΗΘΕΙ ΜΕΤΑ ΑΠΟ ΕΠΙ ΤΟΠΟΥ ΜΕΤΡΗΣΕΙΣ ΤΗΣ ΕΠΙΦΑΝΕΙΑΣ ΑΓΚΥΡΩΣΗΣ ΤΟΥΣ ΣΤΑ CASSION ΟΥΤΩΣ ΩΣΤΕ ΟΙ ΒΑΣΕΙΣ ΤΩΝ ΠΡΟΣΚΡΟΥΣΤΗΡΩΝ ΝΑ ΕΙΝΑΙ ΣΥΝΕΠΙΘΕΤΕΣ.
  - Η ΕΠΑΡΚΕΙΑ ΤΗΣ ΑΓΚΥΡΩΣΗΣ ΤΩΝ ΒΑΣΕΩΝ ΣΤΗΡΙΞΗΣ ΤΩΝ ΠΡΟΣΚΡΟΥΣΤΗΡΩΝ ΕΠΙ ΤΩΝ CASSION ΘΑ ΠΡΕΠΕΙ ΝΑ ΕΛΕΓΧΘΕΙ ΑΠΟ ΤΟΝ ΚΑΤΑΣΚΕΥΑΣΤΗ / ΠΡΟΜΗΘΕΥΤΗ ΤΩΝ ΠΡΟΣΚΡΟΥΣΤΗΡΩΝ.
  - ΤΟ ΠΛΑΧΟΣ ΤΩΝ ΜΕΤΩΠΩΝ (PANELS) ΤΩΝ ΠΡΟΣΚΡΟΥΣΤΗΡΩΝ ΕΙΝΑΙ ΕΝΔΕΙΚΤΙΚΟ. Ο ΣΧΕΔΙΑΣΜΟΣ ΚΑΙ Η ΔΙΑΣΤΑΣΙΟΛΟΓΗΣΗ ΤΩΝ ΣΤΟΙΧΕΙΩΝ ΑΥΤΩΝ ΘΑ ΠΡΑΓΜΑΤΟΠΟΙΗΘΕΙ ΑΠΟ ΤΟΝ ΚΑΤΑΣΚΕΥΑΣΤΗ / ΠΡΟΜΗΘΕΥΤΗ ΤΟΥΣ.
  - ΟΛΕΣ ΟΙ ΜΕΤΗΣΕΙΣ ΘΑ ΕΙΝΑΙ ΕΦΟΔΙΑΣΜΕΝΕΣ ΜΕ ΕΚΤΡΟΠΙΣ ΖΩΝΑΡΙΩΝ (BELT DEFLECTORS) Ο ΣΧΕΔΙΑΣΜΟΣ ΤΩΝ ΟΠΩΙΩΝ ΘΑ ΓΙΝΕΙ ΑΠΟ ΤΟΝ ΚΑΤΑΣΚΕΥΑΣΤΗ / ΠΡΟΜΗΘΕΥΤΗ ΤΩΝ ΠΡΟΣΚΡΟΥΣΤΗΡΩΝ.
  - ΟΙ ΔΙΑΣΤΑΣΕΙΣ ΚΑΙ Η ΔΙΑΤΑΞΗ ΤΩΝ ΑΛΥΣΙΔΩΝ ΑΝΑΡΤΗΣΗΣ, ΑΝΤΙΔΡΑΣΗΣ ΚΑΙ ΔΙΑΤΜΗΣΗΣ ΕΙΝΑΙ ΕΝΔΕΙΚΤΙΚΕΣ. Η ΔΙΑΣΤΑΣΙΟΛΟΓΗΣΗ ΚΑΙ Ο ΣΧΕΔΙΑΣΜΟΣ ΤΟΥΣ ΘΑ ΠΡΑΓΜΑΤΟΠΟΙΗΘΕΙ ΑΠΟ ΤΟΝ ΚΑΤΑΣΚΕΥΑΣΤΗ / ΠΡΟΜΗΘΕΥΤΗ ΤΩΝ ΠΡΟΣΚΡΟΥΣΤΗΡΩΝ.
  - ΟΛΕΣ ΟΙ ΑΛΥΣΙΔΕΣ ΘΑ ΕΙΝΑΙ ΕΞΟΠΛΙΑΣΜΕΝΕΣ ΜΕ ΚΑΤΑΛΛΗΛΟΥΣ ΠΡΟΣΑΡΜΟΓΕΙΣ ΚΑΙ ΑΠΟΣΒΕΣΤΗΡΕΣ ΤΑΣΕΩΝ ΑΛΥΣΙΔΩΝ (CHAIN ADJUSTERS AND SHOCK ABSORBERS).
  - ΟΙ ΔΙΑΣΤΑΣΕΙΣ ΕΞΥΦΥΝΩΝ ΓΙΑ ΤΟΥΣ ΕΝΔΕΙΚΤΙΚΟΥΣ ΤΥΠΟΥΣ SCN 1400 SCN 1600, ΓΙΑ ΟΛΕΣ ΤΙΣ ΚΑΤΗΓΟΡΙΕΣ ΕΛΑΣΤΙΚΟΥ, ΤΗΣ ΕΤΑΙΡΙΑΣ TRILIBORG ΣΕ ΠΕΡΙΦΕΡΕΙΑ ΕΠΙΛΟΓΗΣ ΑΠΟ ΤΟΝ ΑΝΑΔΟΧΟ ΑΝΤΙΣΤΟΙΧΩΝ / ΙΣΟΔΥΝΑΜΩΝ ΕΠΙΛΟΓΕΩΝ ΠΡΟΣΚΡΟΥΣΤΗΡΑ ΑΠΟ ΑΛΛΟ ΠΡΟΜΗΘΕΥΤΗ, ΘΑ ΠΡΕΠΕΙ ΝΑ ΠΡΟΣΑΡΜΟΣΤΟΥΝ ΟΙ ΔΙΑΣΤΑΣΕΙΣ ΤΩΝ ΕΞΑΡΤΗΜΑΤΩΝ ΤΟΥΣ (ΒΑΣΗ ΣΤΗΡΙΞΗΣ, ΜΕΤΩΠΕΣ, ΑΛΥΣΙΔΕΣ ΑΝΑΡΤΗΣΗΣ Κ.Α.)

ΣΧΕΔΙΑ ΑΝΑΦΟΡΑΣ	
ΑΡ. ΣΧΕΔΙΟΥ:	ΠΕΡΙΓΡΑΦΗ

Α/Α	ΤΡΟΠ.	ΕΝΔΕΙΞΗ	ΠΕΡΙΓΡΑΦΗ	ΗΜΕΡΟΜ.	ΣΥΝΤΑΞΑΣ
ΑΝΑΘΕΩΡΗΣΕΙΣ					

ΕΡΓΟΔΟΤΗΣ:  
ΕΛΛΗΝΙΚΗ ΔΗΜΟΚΡΑΤΙΑ  
ΝΟΜΟΣ ΚΥΚΛΑΔΩΝ  
ΔΗΜΟΤΙΚΟ ΛΙΜΕΝΙΚΟ ΤΑΜΕΙΟ ΜΥΚΟΝΟΥ

ΜΕΛΕΤΗΤΗΣ:  
**ΣΟΦΙΑΔΕΛΗ ΔΑΝΑΗ**  
M.Sc.ΠΟΛΙΤΙΚΟΣ ΜΗΧΑΝΙΚΟΣ  
Α.Μ. Τ.Ε.Ε. 115753

ΕΡΓΟ:  
ΜΕΛΕΤΗ ΑΝΑΒΑΘΜΙΣΗΣ ΣΥΣΤΗΜΑΤΟΣ ΠΡΟΣΚΡΟΥΣΤΗΡΩΝ  
ΛΙΜΕΝΑ ΜΥΚΟΝΟΥ

ΣΤΑΔΙΟ: ΟΡΙΣΤΙΚΗ ΜΕΛΕΤΗ  
ΤΙΤΛΟΣ ΣΧΕΔΙΟΥ: ΤΟΠΟΘΕΤΗΣΗ ΠΡΟΣΚΡΟΥΣΤΩΝ 2/4  
ΛΕΠΤΟΜΕΡΙΕΣ

ΜΕΛΕΤΗ	ΗΜΕΡ.	ΟΝΟΜΑ	ΑΡ.ΕΡΓΟΥ:	ΑΡ.ΣΧΕΔΙΟΥ:	ΤΡΟΠ.
ΣΧΕΔΙΑΣΗ	06/15	Σ.Δ.	1169	Λ-02.2	0
ΕΛΕΓΧΟΣ	06/15	Γ.Γ.	ΗΜΕΡΟΜΗΝΙΑ: 06/2015		
		Σ.Κ.	ΚΛΙΜΑΚΑ: 1/50		

CAD FILE  
PLOT SCALE