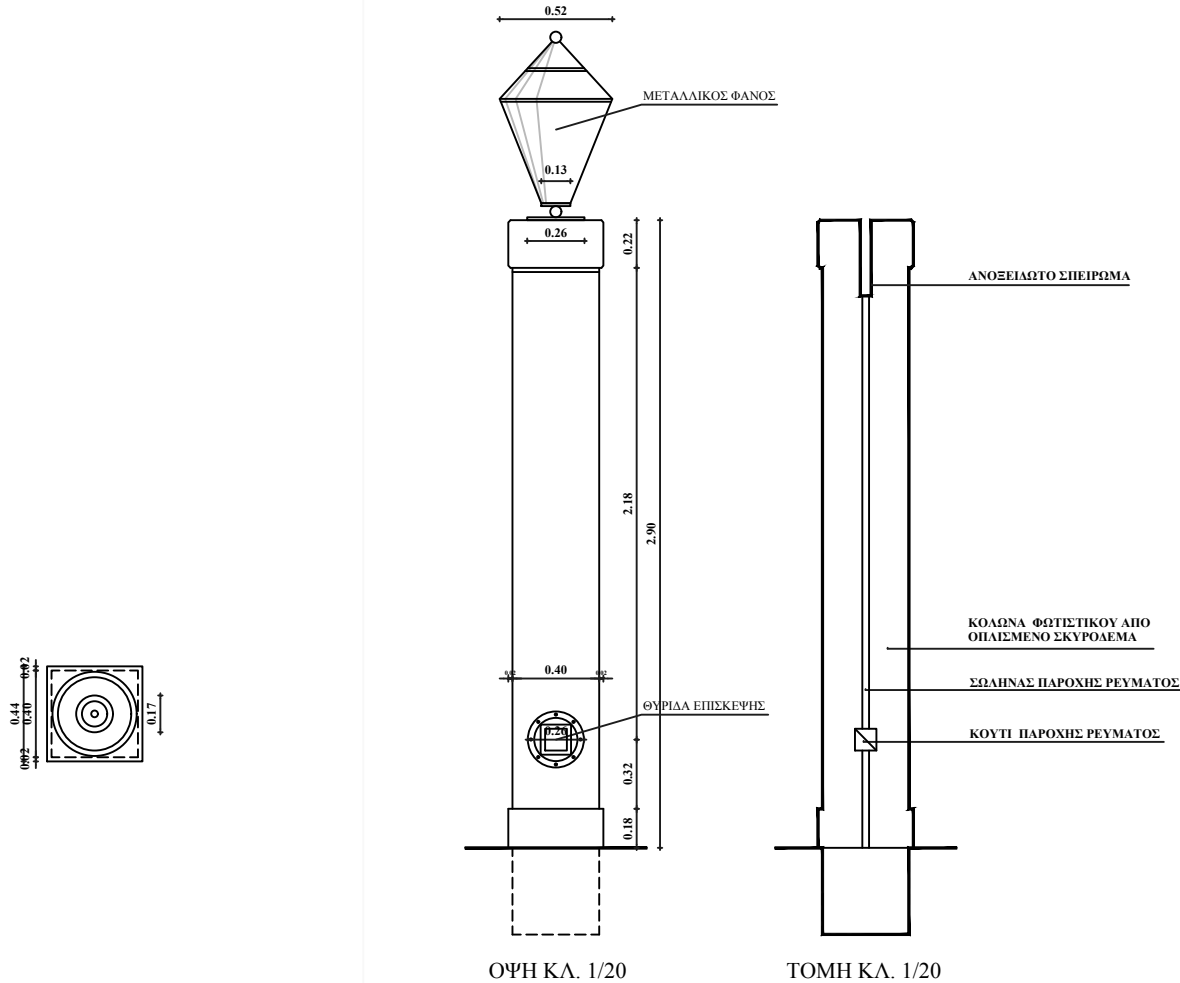


Θ2. ΠΡΟΚΑΤΑΣΚΕΥΑΣΜΕΝΟΣ ΦΑΝΟΣ ΑΠΟ ΛΕΥΚΟ ΣΚΥΡΟΔΕΜΑ

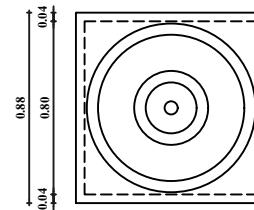


Το φωτιστικό σώμα Φ2 αποτελείται από δύο τμήματα: τη βάση, η οποία είναι προκατασκευασμένη στήλη από λευκό σκυρόδεμα και το μεταλλικό φανό παραδοσιακού τύπου, που τοποθετείται στην κορυφή της στήλης.

Η στήλη είναι τετραγωνικής διατομής, διαστάσεων 40x40 cm. και συνολικού ύψους (πάνω από τη στάθμη του εδάφους) 2.90 m. Το άνω τμήμα της, ύψους 22 cm. και η βάση της, ύψους 18 cm. προεξέχουν εκατέρωθεν του κύριου σώματος της στήλης κατά 2 cm.

Στο κέντρο της στήλης υπάρχει οπή, από την οποία διέρχεται το καλώδιο της ηλεκτρικής εγκατάστασης. Στο κάτω μέρος της στήλης τοποθετείται εξωτερικά η ηλεκτρική παροχή, η οποία καλύπτεται με μεταλλικό διακοσμητικό διαμέτρου 26 cm.

Ο μεταλλικός φανός είναι παραδοσιακού τύπου και απαντάται στο εμπόριο.



ΚΑΤΟΨΗ ΚΛ. 1/20

ektiposi KL 1/20