

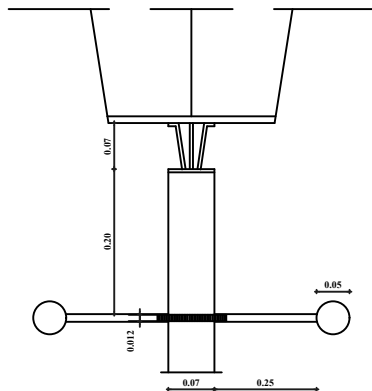
Θ3. ΧΥΤΟΣΙΔΗΡΟΣ ΙΣΤΟΣ ΜΕΤΑ ΠΑΡΑΔΟΣΙΑΚΟΥ ΦΑΝΟΥ ΚΑΙ ΒΑΣΗ ΚΑΘΙΣΤΙΚΟΥ ΕΚ ΛΕΥΚΟΥ ΣΚΥΡΟΔΕΜΑΤΟΣ

Ο μεταλλικός φανός, που θα χρησιμοποιηθεί είναι μία παραλλαγή του αντίστοιχου φανού που υπάρχει στο υφιστάμενο λιμάνι της Μυκάνου. Η βάση, πάνω στην οποία βιδώνεται ο μεταλλικός ιστός του φανού, είναι από λευκό σκυρόδεμα κυλινδρική, διαμέτρου 66εκ. και ύψους 33εκ. και λειτουργεί ως καθιστικό.

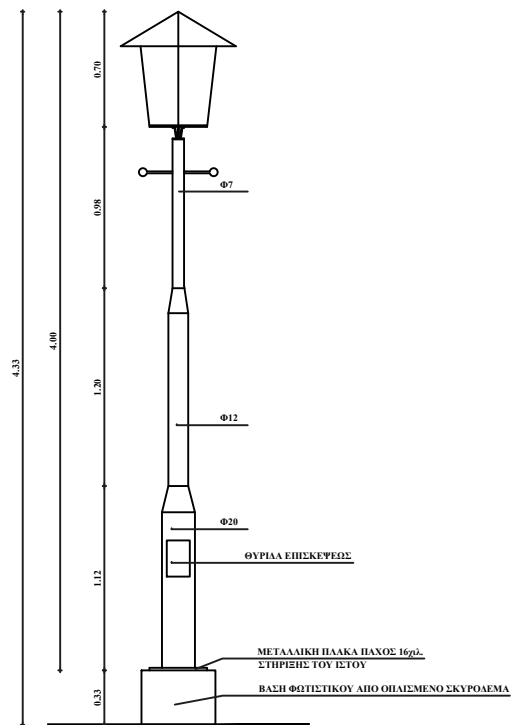
Ο μεταλλικός ιστός, είναι κυλινδρικός σωλήνας, συνολικού ύψους 3.44μ. και η διατομή του βαίνει μειούμενη από τη βάση προς την κορυφή. Το κάτω τμήμα του, ύψους 1.12μ. έχει διάμετρο 20εκ., το μεσαίο τμήμα, ύψους 1.20μ. έχει διάμετρο 12εκ. και το άνω τμήμα, ύψους 1.12εκ. έχει διάμετρο 7εκ.

Στο άνω τμήμα και σε απόσταση 20εκ. από την κορυφή του υπάρχει διαμετρής οπή, διαμέτρου 2εκ. στην οποία προσαρμόζεται μεταλλικό στοιχείο με βόλτες. Στο μεταλλικό αυτό στοιχείο βιδώνονται εκατέρωθεν δύο μεταλλικοί διακοσμητικοί ράβδοι μήκους 25εκ. που καταλήγουν σε σφαίρες.

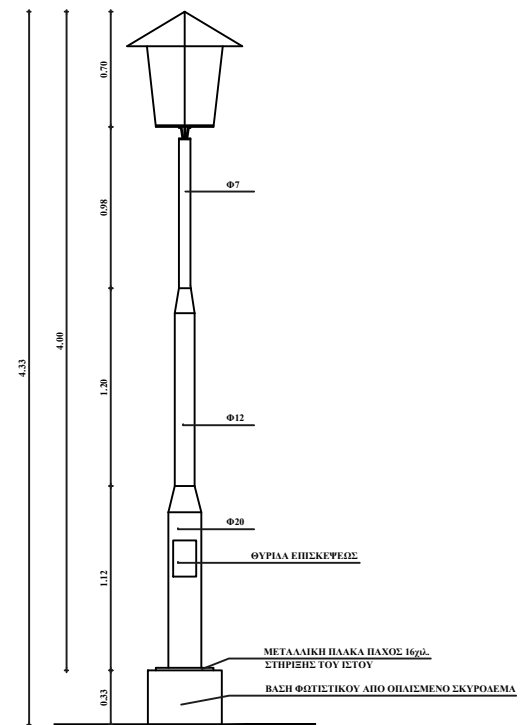
Το φανάρι είναι παραδοσιακού τύπου ύψους 56 m.



ΔΙΑΚΟΣΜΗΤΙΚΟ ΤΕΜΑΧΙΟ
ΚΛΙΜΑΚΑ 1/5



ΨΗ ΚΛ. 1/20



ektiposi KL 1/20